

KEITTIÖTUOTTEET 2018

Pesupöydät, altaat ja liesikuvut
Myyjän käsikirja
Hinnasto 2018



MAKE IT WONDERFUL

FRANKE

Sisällys

●	6 – 83	Altaat
●	84 – 97	Pesupöydät
●	98 – 101	Minikeittiöt
●	102 – 105	Liedet
●	106 – 111	Varusteet
●	112 – 192	Liesikuvut
	193	Toimitusehdot



Let's Make It Wonderful!

Franken maailmassa wonderful on ihmeellisen valloittavaa, loistavan lumoavaa ja uskomattoman hurmaavaa – yksinkertaisesti ihastuttavaa.

Me luomme ihastusta pienillä yksityiskohdilla: tavalla palvella ja ajatella, rikkomalla rajoja ja tuomalla ihmisille iloa. Ihastuttavuus on se, mikä tuo asiakkaat ovellemme. Se on taikaa jokaisessa tuotteessamme.

Franken innovatiiviset tuotteet ovat toistuvasti voittaneet useita arvostettuja palkintoja ihastuttavilla tuotteillaan.

On helppoa olla tavallinen, mutta se ei ole meidän juttumme. Me Frankella haluamme tehdä kaikesta tekemästämme ihastuttavaa: jotain aitoa ja ainutlaatuista, jotain hyvääkin parempaa.

www.franke.fi



Altaat

MATERIAALIN VALINTA

RUOSTUMATON TERÄS

Klassinen materiaali joka kestää jokaisen lämmön, on erittäin hygieeninen ja tarjoaa ajatonta esteettisyyttä.

FRACERAM KERAMIikka

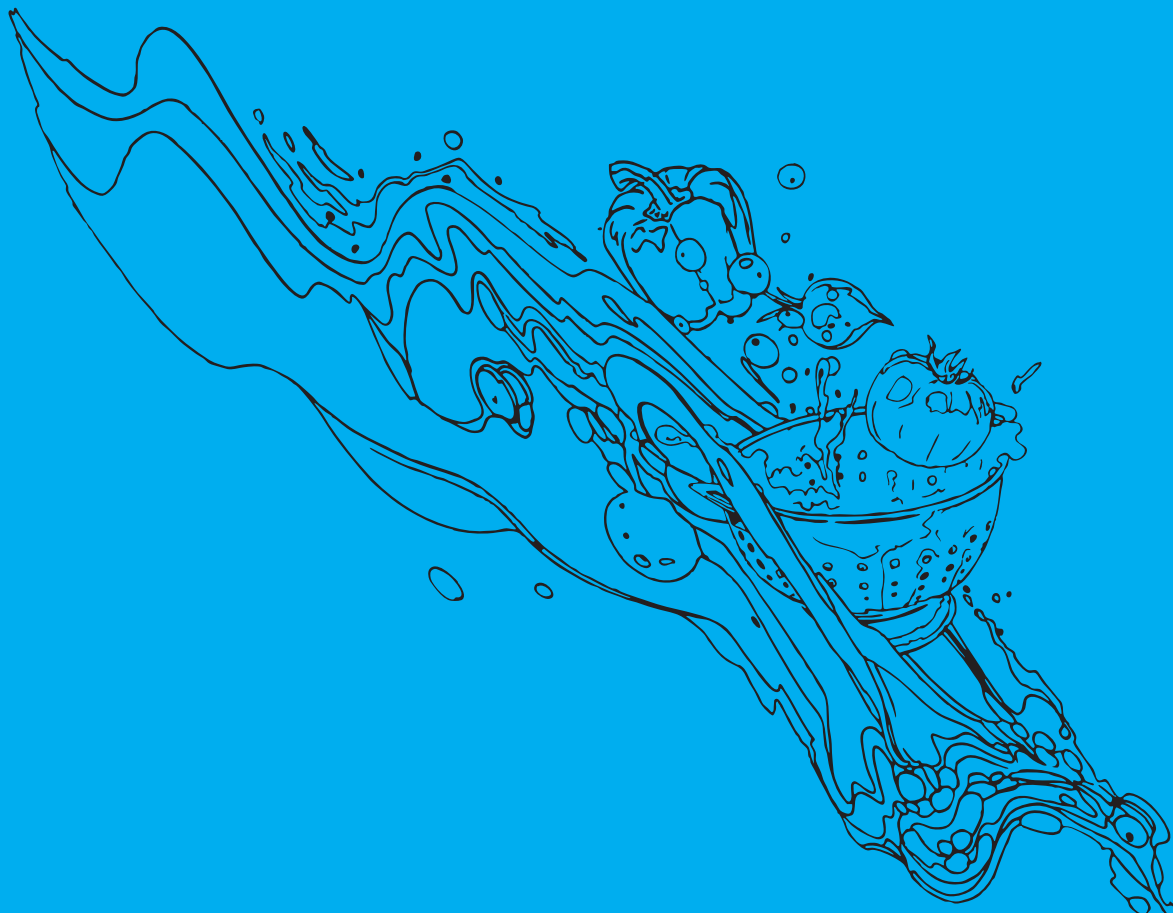
Kovempaa kuin metalli, naarmun kestävä ja super hygieeninen.

FRAGRANITE

Kaunis ja kestävä kvartsikomposiitti. Kestää kuumuuden ja estää bakteerien leviämisen.

TECTONITE

Uniikki tekstuuri ja ilme. Moderni ja minimalistinen tuoteperhe eri muodoissa ja väreissä - kestävään käyttöön.



Ruostumattomat teräsaltaat ●

Alakaappi väh. 300 mm



BOX BXX 210/110-16
Sivu 21



TAVI TUX 610
Sivu 51



BOX BXX 210/110-34
Sivu 21



MARIS MRX 210-34
Sivu 27



HAAHKA HHX 610
Sivu 47

Alakaappi väh. 400 mm



LOKKI LKX 660
Sivu 49



BOX BXX 210/110-40
Sivu 21



BOX BXX 210-40 TL
Sivu 25



MARIS MRX 210-40
Sivu 27



MARIS MRX 210-40TH
Sivu 29

Alakaappi väh. 450 mm

Alakaappi väh. 450 mm



ARGOS AGX 211-86/611-86
Sivu 37



SPARK SKX 611-86
Sivu 38



EUROFORM EFX 614
Sivu 43



POLAR PXN 611-78
Sivu 46



POLAR PXN 611-60
Sivu 46

Alakaappi väh. 500 mm



ARGOS AGX 211/611-100
Sivu 34



PANDA RBP 400C
Sivu 41



EUROFORM EFX 610
Sivu 43



HAAPANA HPX 610
Sivu 49



ROTONDO RAX 610
Sivu 49

Alakaappi väh. 500 mm



ROUND RON 610
Sivu 51



RONDO ROX 210
Sivu 51



BOX BXX 210/110-50
Sivu 23



BOX BXX 210-50 TL
Sivu 25



MARIS MRX 210-50
Sivu 27

Alakaappi väh. 550 mm

Alakaappi väh. 550 mm



MARIS MRX 210-50TH
Sivu 31



BOX BXX 260/160-34-16
Sivu 23



BOX BXX 260-36-16 TL
Sivu 25



VELA VLX 610-50
Sivu 33



VELA VLX 110-54
Sivu 33

Alakaappi väh. 600 mm

Alakaappi väh. 600 mm



ARGOS AGX 210/610
Sivu 35



ARGOS AGX 251/651
Sivu 37



ARGOS AGX 260/660
Sivu 37



SPARK SKX 611-100
Sivu 39



SPARK SKX 651
Sivu 39

Alakaappi väh. 600 mm



PANDA RBP 480C
Sivu 41



MIKADO MOX 260/660
Sivu 43



EUROFORM EFX 651
Sivu 45



POLAR PXN 651-78
Sivu 46



VELA VLX 660 TL
Sivu 33

Alakaappi väh. 650 mm

Alakaappi väh. 800 mm



BOX BXX 210/110-68
Sivu 23



MARIS MRX 210-70
Sivu 29



MARIS MRX 210-70TH
Sivu 31



SPARK SKX 620-86
Sivu 40



EUROFORM EFX 620
Sivu 43

Alakaappi väh. 800 mm



EUROFORM EFX 621
Sivu 44

Fraceram- altaat



KUBUS KBK 110-40
Sivu 61



MYTHOS MTK 610-58
Sivu 56



MYTHOS MTK 611-100
Sivu 57

Alakaappi väh. 600 mm



MYTHOS MTK 651-100
Sivu 59



KUBUS KBK 110-50
Sivu 62



KUBUS KBK 110-160
Sivu 64



KUBUS KBK 110-70
Sivu 63

Fragranite- altaat

+ STYLE



KUBUS KBG 210-34
Sivu 73



KUBUS KBG 110-34
Sivu 74



MARIS MRG 610-42
Sivu 71



MARIS MRG 610-58
Sivu 71

Alakaappi väh.600 mm



STYLE SYG 611
Sivu 69



KUBUS KBG 210-50
Sivu 72



KUBUS KBG 110-50
Sivu 75

Tectonite- altaat



SIRIUS SID 610-40
Sivu 81

Alakaappi väh. 500 mm



SIRIUS SID 611-78
Sivu 79



SIRIUS SID 611
Sivu 79



SIRIUS SID 651
Sivu 80



SIRIUS SID 610
Sivu 81

Alakaappi väh. 500 mm



PIKKU-TIIRA
Sivu 82



PIKKU-PÄIJÄNNE
Sivu 82

Alakaappi väh. 600 mm



TIIRA
Sivu 82



PÄIJÄNNE
Sivu 83

Alakaappi väh. 600 mm



INARI-ALLASTASO
Sivu 83

Altaat



Altaiden asentaminen

Franke tarjoaa erilaisia vaihtoehtoja ja altaita työtasoihin. Valittu asennustapa ja reunan muoto vaikuttavat keittiön yleisilmeeseen: moderni ja pragmaattinen, korkealaatuinen ja pelkistetty, tyylikäs tai klassinen.

UPOTETTAVAT ALTAAT – KLASINEN RATKAISU

Klassisessa upotetussa ratkaisussa altaan reunat ovat työtason päällä. Kaarevuus antaa altaalle lisää stabiiliutta. Allas kiinnitetään kiinnityskynsillä työtason aukkoon. Työtason materiaali voi olla mitä tahansa. Altaan asennustapa sopii erityisen hyvin klassisen tyyliin keittiöihin.

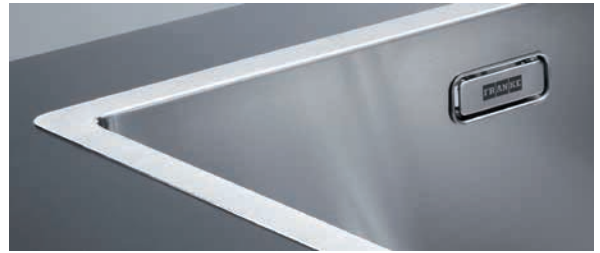
Soveltuvat materiaalit: ruostumaton teräs, Tectonite, Fragranite+ ja Fraceram



SLIMTOP – MODERNI RATKAISU

Altaassa on hyvin matala reuna työtason päällä. Altaan ja työtason ero vastaa ainoastaan materiaalin paksuutta altaan reunassa. Slimtop-reunainen allas soveltuu useimmiten myös huullos- ja alta-asennukseen. Allas on kiinnitetty kiinnikkeillä haluttua materiaalia olevan työtason aukkoon. Matalareunainen allas sopii erityisen hyvin moderniin keittiösuunnitteluun.

Soveltuva materiaali: ruostumaton teräs



HUULLOSALLAS – LAADUKAS JA PELKISTETTY

Allas asetetaan työtason tehtyyn aukkoon tasan työtason pinnan kanssa. Kiinnitys tapahtuu kiinnikkeiden ja silikonikehyksen avulla. Useimmissa keittiön työtasoissa on mahdollisuus huullosaltaan asentamiseen.

Soveltuva materiaali: ruostumaton teräs



ALTAÄÄN KIINNITETTÄVÄT ALTAAT – TYYLIKÄS RATKAISU

Allas kiinnitetään työtason aukkoon alapäin ruuvaamalla tai liimaamalla. Alapäin kiinnitettävä ratkaisu on mahdollinen työtason ollessa umpiainesta, kuten kiveä, muovia tai puuta. Sitä ei voi käyttää tasoissa, joissa on muovipinnoite.

Soveltuvat materiaalit: ruostumaton teräs, Fragranite+ ja Fraceram





PÄHKINÄNKUORESSA: MINKÄLAINEN ALLAS ON?

KUVAT ANTAVAT NOPEAN YLEISKUVAN ALTAIDEN TEKNISISTÄ OMINAISUUKSISTA:



KÄÄNTÖNUPPI

Sihtikoriventtiin avaaminen ja sulkeminen käänönupilla.



VETONUPPI

Sihtikoriventtiin avaaminen ja sulkeminen vetonupilla.



INTEGROITU POHJAVENTTIILI

Franken integroitu pohjaventtiili sulautuu saumattomasti altaan pohjaan. Estää lian ja bakteerien kerääntymisen.

HYGIEENINEN TERÄS

huokoseton pinta estää bakteerien kiinnittymistä ja on helppo puhdistaa.

HYGIEENINEN FRAGRANIT+

Sanitized®-lisäaine auttaa tehokkaasti pitämään altaan hygieenisempänä.

HYGIEENINEN FRACERAM

Erittäin sileä pinta on helppo puhdistaa, eivätkä hajut tai maut tartu siihen.



PAINONAPPI VAKIOVARUSTEENA

Franken painonappi avaa ja sulkee sihtikoriventtiin.



PAINONAPPI MAHDOLLINEN LISÄVARUSTEENA

Franken painonappi avaa ja sulkee sihtikoriventtiin.



KÄSIKÄYTTÖISYYS

Sihtikori voidaan nostaa irti tyhjennystä varten ja painaa takaisin sulkemista varten. Mitään ylimääräisiä nupin reikiä ei tarvitse porata työtasoon.



PIILOTETTU YLIVUOTO

Suojalevy voidaan irrottaa helposti, jolloin ylivuodon puhdistaminen on vaivatonta.



EASY INSTALLATION

Fast Fix -kiinnikkeiden ansiosta Franke Box -sarjan altaat saa asennettua alle minuutissa.

Ruostumattomat teräsaltaat

Ruostumaton teräs on allasmateriaalien klassikko ja eniten käytetty allasmateriaali, kestävä, hygieeninen ja ajattoman kaunis.

Franke tarjoaa jokaiseen makuun ja sisustustyyliin sopivia ruostumattomia teräsaltaita.





Mitat asiakkaan toiveiden mukaan pesupöydissä.



Hoitoaine Franke Twister

**MIKÄ TAHANSA ALLASMALLI SITTEN VALITAANKIN,
SEURAAVAT EDUT KOSKEVAT KAIKKIA
RUOSTUMATTOMIA TERÄSALTAITA:**

LUONNOLLINEN SUOJAKILPI

Ruostumaton teräs on korroosionkestävä. Altaan pintaan muodostuu uusiutuva passiivinen suojakerros materiaalin joutuessa kosketuksiin hapen kanssa.

ERITTÄIN HYGIEENINEN

Ruostumaton teräs on erittäin hygieeninen materiaali. Bakteerit eivät viihdy huokosettomalla, täysin sileällä pinnalla ja pinta on myös helppo puhdistaa. Frankelta on tilattavissa korkealaatuinen puhdistusaine ruostumattomien teräsaltaiden hoitoon.

KIILTO TAI PELLAVA

Ruostumaton teräs on pinnaltaan harjattua tai kuviopinnallista.

KIMMOISA JA LÄMPÖTILANKESTÄVÄ

Ruostumaton teräs on lämmönkestävää ja se kestää lämpötilan vaihtelut. Kimmoisuus vähentää myös posliinin ja lasin rikkoutumista.

YMPÄRISTÖYSTÄVÄLLISYYS

Ruostumaton teräs voidaan kierrättää 100-prosenttisesti sulatusprosessin kautta.

Ruostumattomat teräsaltaat



PIILOTETTU YLIVUOTO

Joissakin Franke-allasmalleissa on piilotettu ylivuoto.

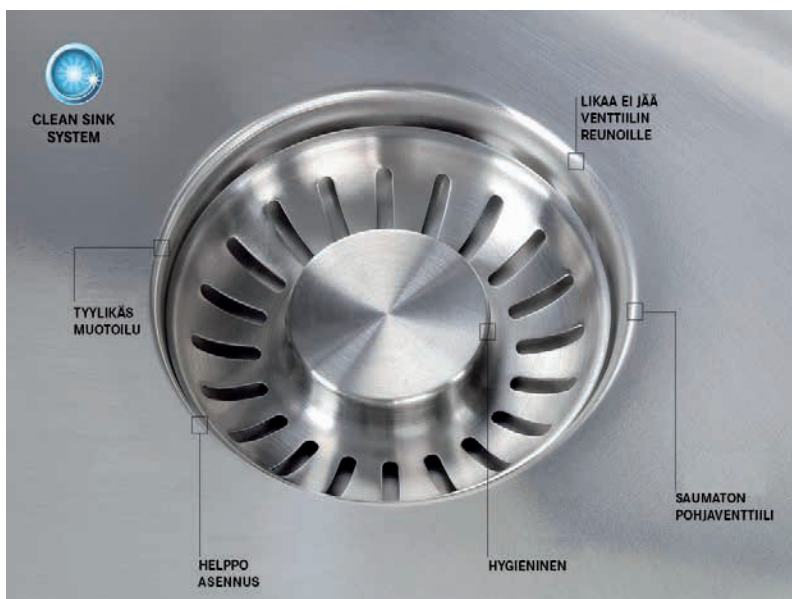
ALTAIDEN DESIGN-YKSITYISKOHTA

Tavanomaisten altaiden ylivuoto kerää yleensä likaa. Franke tekee tästä kriittisestä paikasta design-yksityiskohtan: rosterinen kansi peittää ylivuodon. Suoralinjainen kannen muoto sopii erinomaisesti moderneihin altaisiin. Erittäin helppo puhdistaa! Kansielementti on helppo irrottaa. Tällä tavalla Franke mahdollistaa ylivuodon puhdistamisen.

VAKIONA USEISSA MALLEISSA

Piilotetulla ylivuodolla varustettuja altaita on erilaisilla reunavaihtoehdoilla ja myös altapäin kiinnitettävänä malleina.





Saumaton siirtymä helpottaa puhdistamista. Ei likaa venttiilin reunoissa. Tyylikäs suunnittelu. Nopea ja helppo venttiilin asennus. Vähemmän liitoksia – vähemmän bakteereja.

INTEGROITU POHJAVENTTIILI

Franken patentoitua integroitua pohjaventtiiliä ei voi jälkiasentaa altsiin vaan se on altaan osa: ruostumaton teräs saa halutun allasmuodon puristimessa ja pohjaventtiili on sen saumaton osa. Tällä innovatiivisella ratkaisulla on useita etuja:

SAUMATTOMAN KAUNIS

Sujuva liukuma altaan pohjasta poistoaukkoon näyttää tyylikkäältä. Integroitu sihtikori on valmistettu samoin yhdestä kappaleesta ja yhdistyy venttiiliin.

ERITTÄIN HYGIEENINEN

Integroitu poistoventtiili ehkäisee kerrostumien muodostumista. Lika ja bakteerit eivät viihdy ilman liitoksia ja saumoja.

PUHTAAMPI ALUE

Tummat reunat tiivisterenkkaan ympärillä ovat jatkuva riesa tavanomaisissa pohjaventtiileissä. Sinne kerääntyy helposti likaa, jonka puhdistaminen on vaivalloista. Integroidussa pohjaventtiileissä ei ole liitoksia eikä saumoja. Sen puhdistaminen on vaivatonta.

VAKIONA USEISSA MALLEISSA

Integroidulla pohjaventtiilillä varustettuja altaita on erilaisilla reunavaihtoehdoilla ja myös altapäin kiinnitettävänä malleina.



FAST FIX -KIINNITYSJÄRJESTELMÄ

Plug & Play: Fast Fix -kiinnikkeiden ansiosta Franken ruostumattomat teräsaltaat saa asennettua alle minuutissa. Kiinnitysjärjestelmä on kaikissa Franke Box-sarjan altaissa reunamalleissa SlimTop tai huullos.

HELPPO KESKITYS

Aseta allas työtason, kiinnikkeet keskittävät altaan automaattisesti työtason aukkoon.

ILMAN TYÖKALUJA

Paina altaan reunoja alaspäin, kunnes ne ovat työtason päällä. Kiinnityskynnet lukitsevat altaan varmasti ja kestävästi.

Box – Ruostumattomat teräsaltaat

Lisävarusteet



①

112.0436.874

Painonapillinen kaukosäätö

Reiän halkaisija 35 mm

LVI-nro 5974746

Hinta alv. 0 % **40,00 €**

Hinta alv. 24 % **49,60 €**



7415859747466



④

112.0192.964

leikkuulauta

198 x 465 mm

LVI-nro 5923854

Hinta alv. 0 % **110,00 €**

Hinta alv. 24 % **136,40 €**



7612980606887



②

112.0436.875

painonapillinen kaukosäätö

Reiän halkaisija 35 mm

LVI-nro 5974748

Hinta alv. 0 % **62,00 €**

Hinta alv. 24 % **76,88 €**



7415859747480



⑤

112.0173.411

rullamatto

315 x 426 mm

LVI-nro 5923657

Hinta alv. 0 % **66,00 €**

Hinta alv. 24 % **81,84 €**



7612980499175



③

112.0172.452

valutuskuho

153 x 398 x 50 mm

LVI-nro 5923654

Hinta alv. 0 % **66,00 €**

Hinta alv. 24 % **81,84 €**



7612980930241



⑥

112.0204.360

valutustaso

326 x 440 x 22 mm

LVI-nro 5923855

Hinta alv. 0 % **123,00 €**

Hinta alv. 24 % **152,52 €**



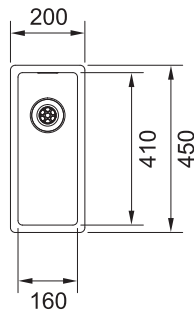
7612980687299



reddot award 2015
winner



CLEAN SINK
SYSTEM



BOX BXX 210/110-16

Slimtop-allas (Slimtop, upotettava, huullos- ja
altapäinkiinnitettävä allas)

Tuotenumero **127.0436.905**

LVI-numero **5923805**

Hinta alv. 0 % **327,00 €**

Hinta alv. 24 % **405,48 €**

Alakaappi vähintään **300 mm**

Mitat **200 x 450 mm**

Altaan mitat **160 x 410 x 140 mm**

Altaiden määrä **1**

Altaan sisäkulma **R = 12 mm**



1 3 4 5 6



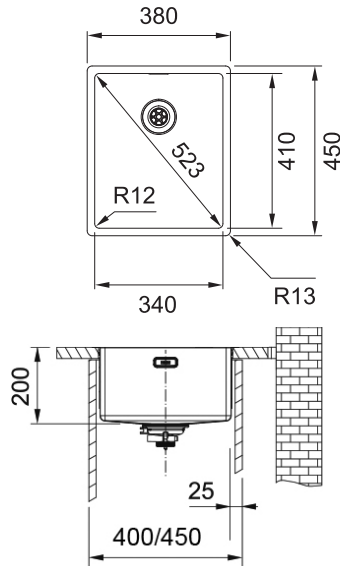
7612987764531



reddot award 2015
winner



CLEAN SINK
SYSTEM



BOX BXX 210/110-34

Slimtop-allas (Slimtop, upotettava, huullos- ja
altapäinkiinnitettävä allas)

Tuotenumero **127.0436.933**

LVI-numero **5923807**

Hinta alv. 0 % **333,00 €**

Hinta alv. 24 % **412,92 €**

Alakaappi vähintään

400 mm (upotettava- ja huullosallas)

450 mm (altapäin kiinnitettävälle altaalle)

Mitat **380 x 450 mm**

Altaan mitat **340 x 410 x 200 mm**

Altaiden määrä **1**

Altaan sisäkulma **R = 12 mm**



1 3 4 5 6



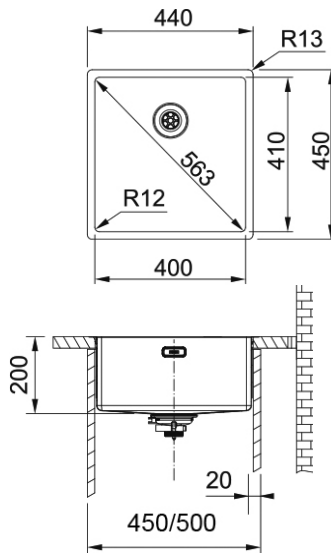
7612987764562



reddot award 2015
winner



CLEAN SINK
SYSTEM



BOX BXX 210/110-40

Slimtop-allas (Slimtop, upotettava, huullos- ja
altapäinkiinnitettävä allas)

Tuotenumero **127.0436.940**

LVI-numero **5923814**

Hinta alv. 0 % **344,00 €**

Hinta alv. 24 % **426,56 €**

Alakaappi vähintään

450 mm (upotettava- ja huullosallas)

500 mm (altapäin kiinnitettävälle altaalle)

Mitat **440 x 450 mm**

Altaan mitat **400 x 410 x 200 mm**

Altaiden määrä **1**

Altaan sisäkulma **R = 12 mm**



1 3 4 5 6



7612987764739

Box – Ruostumattomat teräsaltaat

Lisävarusteet



①
112.0436.874
Painonapillinen kaukosäätö
Reiän halkaisija 35 mm
LVI-nro 5974746
Hinta alv. 0 % **40,00 €**
Hinta alv. 24 % **49,60 €**



7415859747466



④
112.0192.964
leikkuulauta
198 x 465 mm
LVI-nro 5923854
Hinta alv. 0 % **110,00 €**
Hinta alv. 24 % **136,40 €**



7612980606887



②
112.0436.875
painonapillinen kaukosäätö
Reiän halkaisija 35 mm
LVI-nro 5974748
Hinta alv. 0 % **62,00 €**
Hinta alv. 24 % **76,88 €**



7415859747480



⑤
112.0173.411
rullamatto
315 x 426 mm
LVI-nro 5923657
Hinta alv. 0 % **66,00 €**
Hinta alv. 24 % **81,84 €**



7612980499175



③
112.0172.452
valutuskuulho
153 x 398 x 50 mm
LVI-nro 5923654
Hinta alv. 0 % **66 €**
Hinta alv. 24 % **81,84 €**



7612980930241



⑥
112.0204.360
valutustaso
326 x 440 x 22 mm
LVI-nro 5923855
Hinta alv. 0 % **123,00 €**
Hinta alv. 24 % **152,52 €**



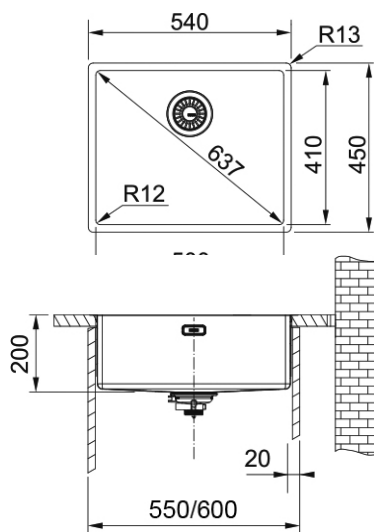
7612980687299



reddot award 2015
winner



CLEAN SINK
SYSTEM



BOX BXX 210/110-50

Slimtop-allas (Slimtop, upotettava, huullos- ja alapäinkinnitettävä allas)

Tuotenumero **127.0436.941**

LVI-numero **5923815**

Hinta alv. 0 % **347,00 €**

Hinta alv. 24 % **430,28 €**

Alakaappi vähintään

550 mm (upotettava- ja huullosallas)

600 mm (altpäin kiinnitettävälle altaalle)

Mitat **540 x 450 mm**

Altaan mitat **500 x 410 x 200 mm**

Altaiden määrä **1**

Altaan sisäkulma **R = 12 mm**



1 3 4 5 6



7612987764746

TILAUSTUOTE!

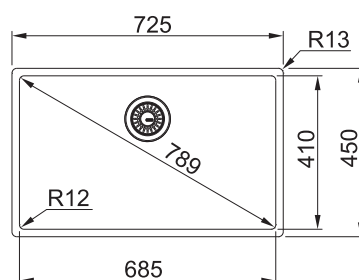
Toimitusaika varmistettava tehtaalta.



reddot award 2015
winner



CLEAN SINK
SYSTEM



BOX BXX 210/110-68

Slimtop-allas (Slimtop, upotettava, huullos- ja alapäinkinnitettävä allas)

Tuotenumero **127.0436.942**

LVI-numero **5923819**

Hinta alv. 0 % **624,00 €**

Hinta alv. 24 % **773,76 €**

Alakaappi vähintään **800 mm**

Mitat **725 x 450 mm**

Altaan mitat **685 x 410 x 200 mm**

Altaiden määrä **1**

Altaan sisäkulma **R = 12 mm**



1 3 4 5 6



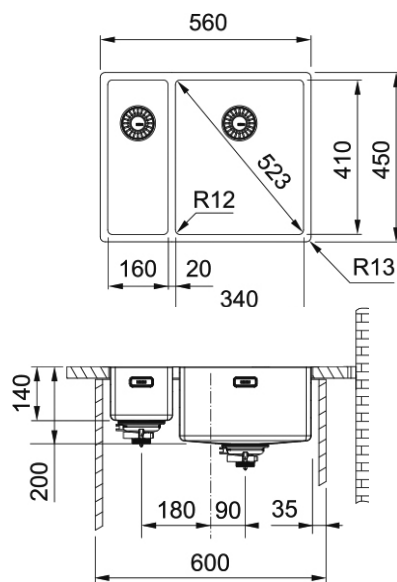
7612987764753



reddot award 2015
winner



CLEAN SINK
SYSTEM



BOX BXX 260/160-34-16

Slimtop-allas (Slimtop, upotettava, huullos- ja alapäinkinnitettävä allas)

Tuotenumero **127.0436.937**

LVI-numero **5923810**

Hinta alv. 0 % **582,00 €**

Hinta alv. 24 % **721,68 €**

Alakaappi vähintään

600 mm (altpäin kiinnitettävälle altaalle)

Mitat **560 x 450 mm**

Altaiden mitat

160 x 410 x 140 mm

340 x 410 x 200 mm

Altaiden määrä **1 1/2**

Altaan sisäkulma **R = 12 mm**



2 3 4 5 6



7612987764609

Box – Ruostumattomat teräsaltaat

Lisävarusteet



③

112.0172.452

valutuskuulho

153 x 398 x 50 mm

LVI-nro 5923654

Hinta alv. 0 % **66,00 €**

Hinta alv. 24 % **81,84 €**



7612980930241



⑤

112.0173.411

rullamatto

315 x 426 mm

LVI-nro 5923657

Hinta alv. 0 % **66,00 €**

Hinta alv. 24 % **81,84 €**



7612980499175



④

112.0192.964

leikkuulauta

198 x 465 mm

LVI-nro 5923854

Hinta alv. 0 % **110,00 €**

Hinta alv. 24 % **136,40 €**



7612980606887



⑥

112.0204.360

valutustaso

326 x 440 x 22 mm

LVI-nro 5923855

Hinta alv. 0 % **123,00 €**

Hinta alv. 24 % **152,52 €**



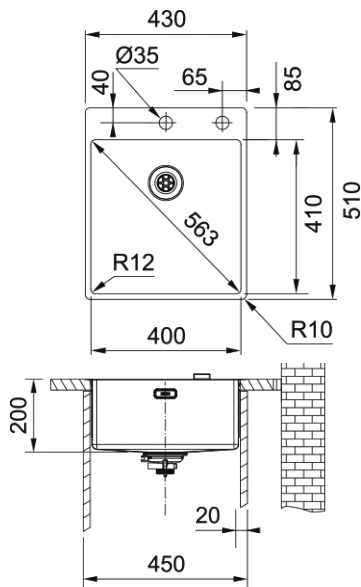
7612980687299



reddot award 2015
winner



CLEAN SINK
SYSTEM



BOX BXX 210-40 TL

Slimtop-allas (Slimtop, upotettava ja huullosallas)

Tuotenumero **127.0436.935**

LVI-numero **5923808**

Hinta alv. 0 % **431,00 €**

Hinta alv. 24 % **534,44 €**

Alakaappi vähintään **450 mm**

Mitat **430 x 510 mm**

Altaan mitat **400 x 410 x 200 mm**

Altaiden määrä **1**

Altaan sisäkulma **R = 12 mm**



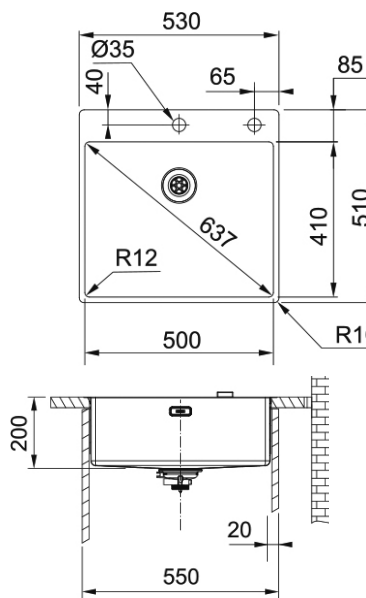
7612981764586



reddot award 2015
winner



CLEAN SINK
SYSTEM



BOX BXX 210-50 TL

Slimtop-allas (Slimtop, upotettava ja huullosallas)

Tuotenumero **127.0436.936**

LVI-numero **5923809**

Hinta alv. 0 % **453,00 €**

Hinta alv. 24 % **561,72 €**

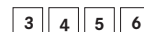
Alakaappi vähintään **550 mm**

Mitat **530 x 510 mm**

Altaan mitat **500 x 410 x 200 mm**

Altaiden määrä **1**

Altaan sisäkulma **R = 12 mm**



7612981764593

TILAUSTUOTE!

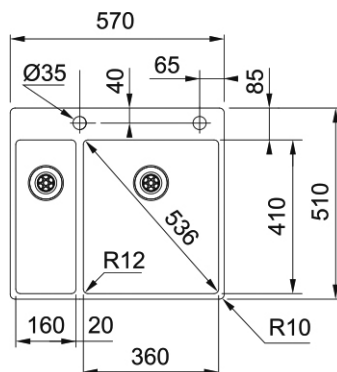
Toimitusaika varmistettava tehtaalta.



reddot award 2015
winner



CLEAN SINK
SYSTEM



BOX BXX 260-36-16 TL

Slimtop-allas (Slimtop, upotettava ja huullosallas)

Tuotenumero **127.0436.939**

LVI-numero **5923812**

Hinta alv. 0 % **772,00 €**

Hinta alv. 24 % **957,28 €**

Alakaappi vähintään **600 mm**

Mitat **570 x 510 mm**

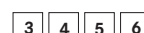
Altaiden mitat

160 x 410 x 140 mm

360 x 410 x 200 mm

Altaiden määrä **1 1/2**

Altaan sisäkulma **R = 12 mm**



7612981764722

Maris MRX – Ruostumattomat teräsaltaat

Tulossa uutuutena!

Lisävarusteet



①

112.0172.452

Huuhtelukulho

LVI-nro 5923611

Hinta alv. 0 % **66,00 €**

Hinta alv. 24 % **81,84 €**



7612980040674

②



Rullamatto

Sopii pakasteiden sulatukseen, herkän lasitavaran kuivaukseen, salaatin huuhtomiseen, jne. Rullattavissa pieneen tilaan. Voi käyttää vain osalla allasta tai esim. pöydällä. Ruostumaton teräs (mustat osat silikonia, lämmön kesto +180°C).

112.0030.882

Rullamatto 468 x 420 x 9 mm

LVI-nro 5933710

Hinta alv. 0 % **85,00 €**

Hinta alv. 24 % **105,40 €**



7612142241574

③



112.0188.651

Valutustaso 342 x 430 x 22 mm

LVI-nro 5923846

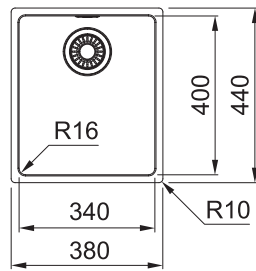
Hinta alv. 0 % **133,00 €**

Hinta alv. 24 % **164,92 €**

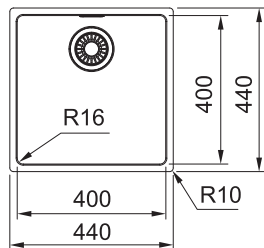
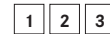
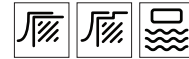


7612980584215

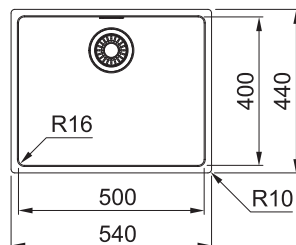
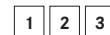


**Maris MRX 210-34**

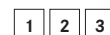
Slimtop, easyfix

Tuotenumero **127.0534.299**LVI-numero **5923877**Hinta alv. 0 % **220,31 €**Hinta alv. 24 % **273,18 €**Alakaappi vähintään **400 mm**Mitat **380 x 440 x 180 mm**Altaan mitat **340 x 400 x 180 mm**Altaiden määrä **1**Altaan sisäkulma **r=16 mm****Maris MRX 210-40**

Slimtop, easyfix

Tuotenumero **127.0534.275**LVI-numero **5923873**Hinta alv. 0 % **228,10 €**Hinta alv. 24 % **282,84 €**Alakaappi vähintään **500 mm**Mitat **440 x 440 x 180 mm**Altaan mitat **400 x 400 x 180 mm**Altaiden määrä **1**Altaan sisäkulma **r=16 mm****Maris MRX 210-50**

Slimtop, easyfix

Tuotenumero **127.0534.295**LVI-numero **5923874**Hinta alv. 0 % **250,00 €**Hinta alv. 24 % **310,00 €**Alakaappi vähintään **600 mm**Mitat **540 x 440 x 180 mm**Altaan mitat **500 x 400 x 180 mm**Altaiden määrä **1**Altaan sisäkulma **r=16 mm**

Maris MRX – Ruostumattomat teräsaltaat

Tulossa uutuutena!

Lisävarusteet



①

112.0172.452

Huuhtelukulho

LVI-nro 5923611

Hinta alv. 0 % **66,00 €**

Hinta alv. 24 % **81,84 €**



7612980040674

②



Rullamatto

Sopii pakasteiden sulatukseen, herkän lasitavaran kuivaukseen, salaatin huuhtomiseen, jne. Rullattavissa pieneen tilaan. Voi käyttää vain osalla allasta tai esim. pöydällä. Ruostumaton teräs (mustat osat silikonia, lämmön kesto +180 °C).

112.0030.882

Rullamatto 468 x 420 x 9 mm

LVI-nro 5933710

Hinta alv. 0 % **85,00 €**

Hinta alv. 24 % **105,40 €**



7612142241574

③



112.0188.651

Valutustaso 342 x 430 x 22 mm

LVI-nro 5923846

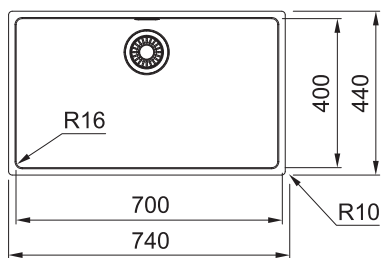
Hinta alv. 0 % **133,00 €**

Hinta alv. 24 % **164,92 €**

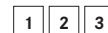
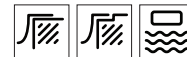


7612980584215

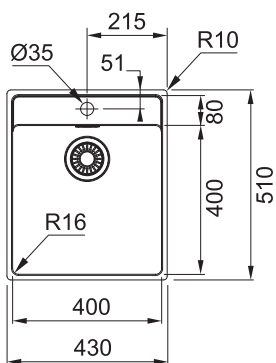


**Maris MRX 210-70**

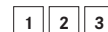
Slimtop, easyfix

Tuotenumero **127.0534.300**LVI-numero **5923878**Hinta alv. 0 % **305,55 €**Hinta alv. 24 % **378,88 €**Alakaappi vähintään **800 mm**Mitat **740 x 440 x 180 mm**Altaan mitat **700 x 400 x 180 mm**Altaiden määrä **1**Altaan sisäkulma **r=16 mm**

7612985498739

**Maris MRX 210-40TH**

Slimtop, easyfix

Tuotenumero **127.0534.296**LVI-numero **5923875**Hinta alv. 0 % **252,15 €**Hinta alv. 24 % **312,67 €**Alakaappi vähintään **500 mm**Mitat **430 x 510 x 180mm**Altaan mitat **400 x 400 x 180 mm**Altaiden määrä **1**Altaan sisäkulma **r=16 mm**

7612985498708

Maris MRX – Ruostumattomat teräsaltaat

Tulossa uutuutena!

Lisävarusteet

①



Rullamatto

Sopii pakasteiden sulatukseen, herkän lasitavaran kuivaukseen, salaatin huuhtomiseen, jne. Rullattavissa pieneen tilaan. Voi käyttää vain osalla allasta tai esim. pöydällä. Ruostumaton teräs (mustat osat silikonia, lämmön kesto +180 °C).

112.0030.882

Rullamatto 468 x 420 x 9 mm

LVI-nro 5933710

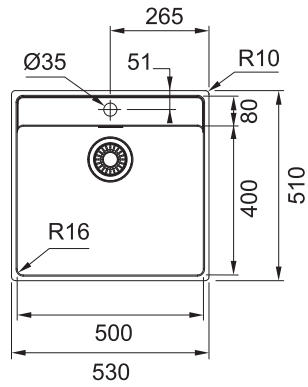
Hinta alv. 0 % **85,00 €**

Hinta alv. 24 % **105,40 €**



7612142241574



**Maris MRX 210-50TH**

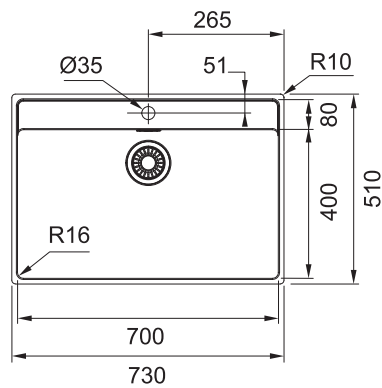
Slimtop, easyfix

Tuotenumero **127.0534.298**LVI-numero **5923876**Hinta alv. 0 % **274,50 €**Hinta alv. 24 % **340,38 €**Alakaappi vähintään **600 mm**Mitat **530 x 510 x 180 mm**Altaan mitat **500 x 400 x 180 mm**Altaiden määrä **1**Altaan sisäkulma **r = 16 mm**

1



7612985498715

**Maris MRX 210-70TH**

Slimtop, easyfix

Tuotenumero **127.0534.321**LVI-numero **5923879**Hinta alv. 0 % **342,61 €**Hinta alv. 24 % **424,84 €**Alakaappi vähintään **800 mm**Mitat **730 x 510 x 180 mm**Altaan mitat **700 x 400 x 180 mm**Altaiden määrä **1**Altaan sisäkulma **r = 16 mm**

1



7612985498746

Vela – Ruostumattomat teräsaltaat

Lisävarusteet



①

112.0064.216

Huuhtelukulho 325 x 147 x 70
mm rst

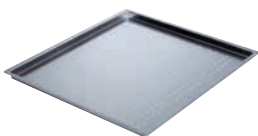
LVI-nro 5923752

Hinta alv. 0 % **46,00 €**

Hinta alv. 24 % **57,04 €**



7612980050093



②

112.0061.443

Valutustaso 416 x 362 x 15 mm

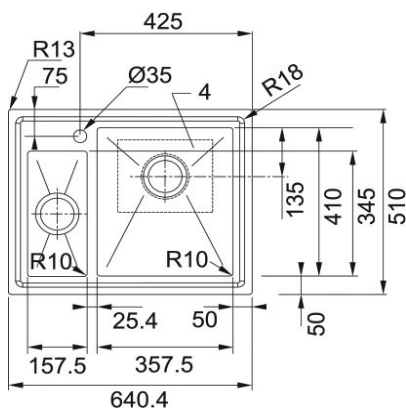
LVI-nro 5923689

Hinta alv. 0 % **162,00 €**

Hinta alv. 24 % **200,88 €**



7612319616525

**VELA VLX 660 TL**

Slimtop-allas (Allas soveltuu upotettavaksi, huullos- tai altapäin kiinnitettäväksi altaaksi)

Tuotenumero **101.0342.584**

LVI-numero **5923757**

Hinta alv. 0 % **508,00 €**

Hinta alv. 24 % **629,92 €**

Alakaappi vähintään **650, 700 mm altakiinnittäessä**

Mitat **640 x 510 mm**

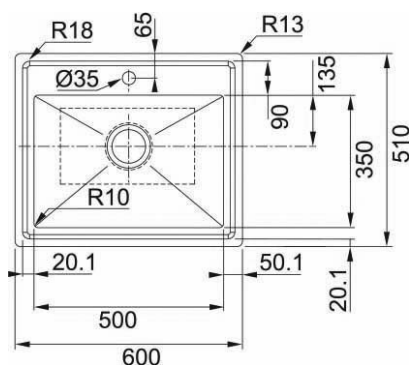
Altaiden mitat

410 x 357 x 200 mm ja

345 x 157 x 140 mm

Altaiden määrä **2**

Altaan sisäkulma **r=10**

**VELA VLX 610-50**

Slimtop-allas (Allas soveltuu upotettavaksi, huullos- tai altapäin kiinnitettäväksi altaaksi)

Tuotenumero **101.0276.606**

LVI-numero **5923718**

Hinta alv. 0 % **388,00 €**

Hinta alv. 24 % **481,12 €**

Alakaappi vähintään **600, 650 altakiinnittäessä**

Mitat **600 x 510 mm**

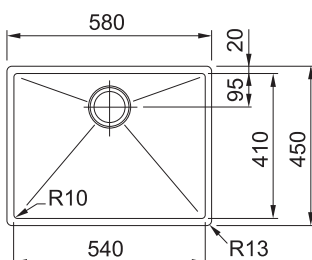
Altaan mitat **500 x 350 x 200 mm**

Altaiden määrä **1**

Altaan sisäkulma **r = 10 mm**



1

**VELA VLX 110-54**

Slimtop-allas (Allas soveltuu upotettavaksi, huullos- tai altapäin kiinnitettäväksi altaaksi)

Tuotenumero **122.0280.522**

LVI-numero **5923719**

Hinta alv. 0 % **330,00 €**

Hinta alv. 24 % **409,20 €**

Alakaappi vähintään **600 mm**

Mitat **580 x 450 mm**

Altaan mitat **540 x 410 x 200 mm**

Altaiden määrä **1**

Altaan sisäkulma **r = 12 mm**



2



Argos – Ruostumattomat teräsaltaat

Lisävarusteet



①

112.0193.082

Leikkulauta 200 x 336 x 8 mm
Kaksi puolta: synteettinen ruoan käsittelyyn ja teräksinen kuumille astioille.

LVI-nro 5923714

Hinta alv. 0 % **41,00 €**

Hinta alv. 24 % **50,84 €**



7612980609611



②

112.0041.519

Huuhtelukulho 177 x 317 x 60 mm

LVI-nro 5923716

Hinta alv. 0 % **63,00 €**

Hinta alv. 24 % **78,12 €**



7612142236754



③

112.0043.993

Huuhtelukulho 176 x 325 x 100 mm

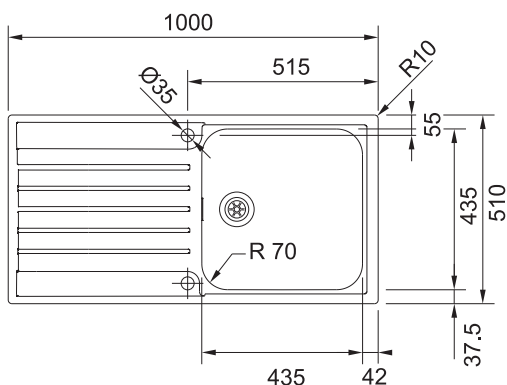
LVI-nro 5923621

Hinta alv. 0 % **67,00 €**

Hinta alv. 24 % **83,08 €**



7612980021192



ARGOS AGX 211/611-100

Slimtop-malli (Asennus: upotettava tai huullosasennus)

Tuotenumero **127.0488.417**

LVI-numero **5923867**

Hinta alv. 0 % **437,00 €**

Hinta alv. 24 % **541,88 €**

Alakaappi vähintään **550 mm / 600 mm**

Mitat **1000 x 510 mm**

Altaan mitat **435 x 435 x 180 mm**

Altaiden määrä **1**

Altaan sisäkulma **R = 70 mm**

Upotus-/huullosaukko aukotusmallin mukaan.

Huullosaltaan asentaa tasovalmistaja.

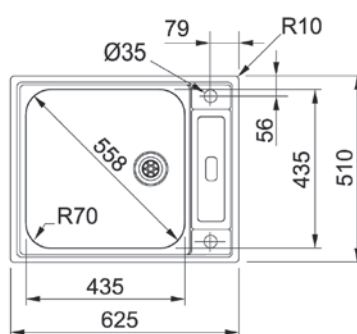
Sekoittajan ja kaukosäädön reiät valmiina.

Sis. Integroidun pohjaventtiilin.



7612981893378



**ARGOS AGX 210/610**

Slimtop-malli (Asennus: upotettava tai huullosasennus)

Tuotenumero **127.0280.619**

LVI-numero **5923697**

Hinta alv. 0 % **392,00 €**

Hinta alv. 24 % **486,08 €**

Alakaappi vähintään **600 mm**

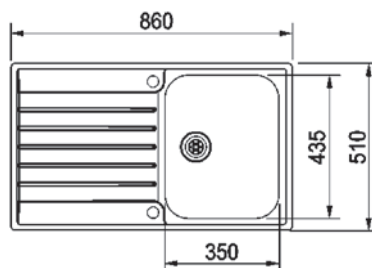
Mitat **625 x 510 mm**

Altaan mitat **435 x 435 x 180 mm**

Altaiden määrä **1**

Altaan sisäkulma **r = 70 mm**

Upotus-/huullosaukko aukotusmallin mukaan
Huullosaltaan asentaa tasovalmistaja

**ARGOS AGX 211-86/611-86**

Slimtop-malli (Asennus: upotettava tai huullosasennus)

Tuotenumero **127.0280.618**

LVI-numero **5923699**

Hinta alv. 0 % **392,00 €**

Hinta alv. 24 % **486,08 €**

Alakaappi vähintään **450 mm**

Mitat **860 x 510 mm**

Altaan mitat **350 x 435 x 175 mm**

Upotus-/huullosaukko aukotusmallin mukaan
Huullosaltaan asentaa tasovalmistaja

Altaiden määrä **1**

Altaan sisäkulma **r = 70 mm**



1



Argos – Ruostumattomat teräsaltaat

Lisävarusteet



①

112.0193.082

Leikkaulauta 200 x 336 x 8 mm

LVI-nro 5923714

Hinta alv. 0 % **41,00 €**

Hinta alv. 24 % **50,84 €**



7612980609611



②

112.0041.519

Huuhtelukulho 177 x 317 x 60 mm

Kaksi puolta: synteettinen ruoan käsittelyyn ja teräksinen kuumille astioille.

LVI-nro 5923716

Hinta alv. 0 % **63,00 €**

Hinta alv. 24 % **78,12 €**



7612142236754



③

112.0043.993

Huuhtelukulho 176 x 325 x 100 mm

LVI-nro 5923621

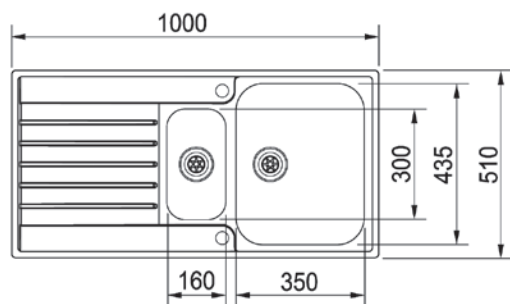
Hinta alv. 0 % **67,00 €**

Hinta alv. 24 % **83,08 €**



7612980021192



**ARGOS AGX 251/651**

Slimtop-malli (Asennus: upotettava tai huullosasennus)

Tuotenumero **127.0280.617**

LVI-numero **5923702**

Hinta alv. 0 % **486,00 €**

Hinta alv. 24 % **602,64 €**

Alakaappi vähintään **600 mm**

Mitat **1000 x 510 mm**

Altaiden mitat

160 x 300 x 120 mm ja

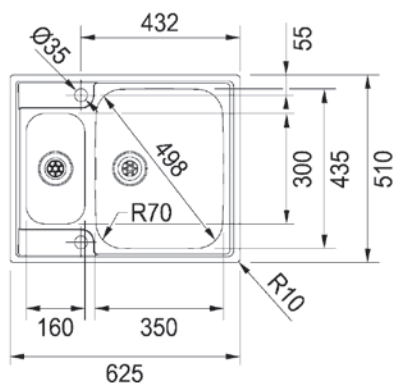
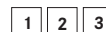
350 x 435 x 175 mm

Upotus-/huullosaukko aukotusmallin mukaan

Huullosaltaan asentaa tasovalmistaja

Altaiden määrä **1 ½**

Altaan sisäkulma **R = 70 mm**

**ARGOS AGX 260/660**

Slimtop-malli (Asennus: upotettava tai huullosasennus)

Tuotenumero **127.0280.620**

LVI-numero **5923704**

Hinta alv. 0 % **474,00 €**

Hinta alv. 24 % **587,76 €**

Alakaappi vähintään **600 mm**

Mitat **625 x 510 mm**

Altaiden mitat

160 x 300 x 120 mm ja

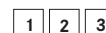
350 x 435 x 175 mm

Upotus-/huullosaukko aukotusmallin mukaan

Huullosaltaan asentaa tasovalmistaja

Altaiden määrä **1 ½**

Altaan sisäkulma **R = 70 mm**



Spark – Ruostumattomat teräsaltaat

Lisävarusteet



①

112.0271.449

Leikkulauta 210 x 476 mm

Synthetic harmaa

LVI-nro 5923863

Hinta alv. 0 % **71,00 €**

Hinta alv. 24 % **88,04 €**



7612980991020



②

112.0460.220

Kulhon muovikaulus 255 x 451 mm

Synthetic harmaa

LVI-nro 5923865

Hinta alv. 0 % **49,00 €**

Hinta alv. 24 % **60,76 €**



7612981816148



③

112.0461.942

Huuhtelukulho 297 x 187 x 75 mm

RST

LVI-nro 5923866

Hinta alv. 0 % **59,00 €**

Hinta alv. 24 % **73,16 €**



7612981816636



④

112.0006.057

Huuhtelukulho 319 x 165 x 73 mm

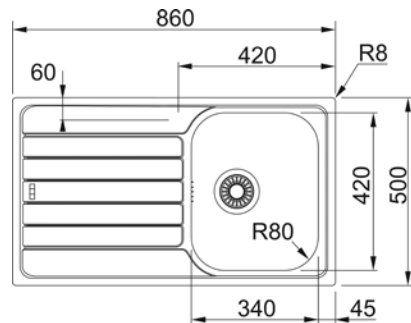
LVI-nro 5923625

Hinta alv. 0 % **10,00 €**

Hinta alv. 24 % **12,40 €**



7612214035929



SPARK SKX 611-86

Upotettava allas

Tuotenumero **101.0487.936**

LVI-numero **5923857**

Hinta alv. 0 % **173,00 €**

Hinta alv. 24 % **214,52 €**

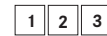
Alakaappi vähintään **450 mm**

Mitat **860 x 500 mm**

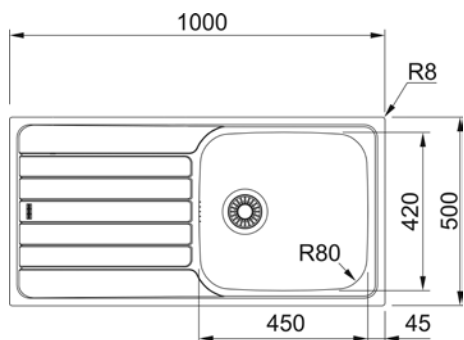
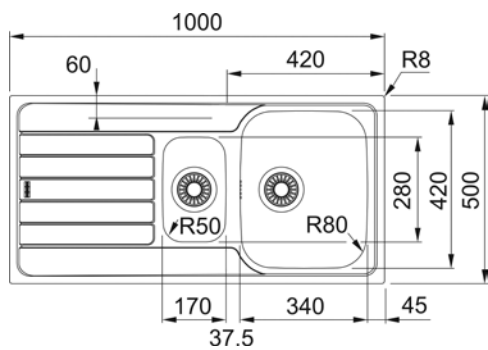
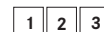
Altaan mitat **340 x 420 x 160 mm**

Altaiden määrä **1**

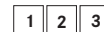
Upotusaukko **840 x 480 mm**



7612981890643

**SPARK SKX 611-100****Upotettava allas**Tuotenumero **101.0487.981**LVI-numero **5923858**Hinta alv. 0 % **184,00 €**Hinta alv. 24 % **228,16 €**Alakaappi vähintään **600 mm**Mitat **1000 x 500 mm**Altaan mitat **350 x 420 x 160 mm**Altaiden määrä **1**Upotusaukko **980 x 480 mm****SPARK SKX 651****Upotettava allas**Tuotenumero **101.0487.984**LVI-numero **5923859**Hinta alv. 0 % **224,00 €**Hinta alv. 24 % **277,76 €**Alakaappi vähintään **600 mm**Mitat **1000 x 500 mm**

Altaiden mitat

280 x 170 x 80 mm**340 x 420 x 160 mm**Altaiden määrä **2**Upotusaukko **980 x 480 mm**

Spark – Ruostumattomat teräsaltaat

Lisävarusteet



①

112.0271.449

Leikkulauta 210 x 476 mm

Synthetic harmaa

LVI-nro 5923863

Hinta alv. 0 % **71,00 €**

Hinta alv. 24 % **88,04 €**



7612980991020



②

112.0460.220

Kulhon muovikaulus 255 x 451 mm

Synthetic harmaa

LVI-nro 5923865

Hinta alv. 0 % **49,00 €**

Hinta alv. 24 % **60,76 €**



7612981816148



③

112.0461.942

Huuhtelukulho 297 x 187 x 75 mm

RST

LVI-nro 5923866

Hinta alv. 0 % **59,00 €**

Hinta alv. 24 % **73,16 €**



7612981816636



④

112.0006.057

Huuhtelukulho 319 x 165 x 73 mm

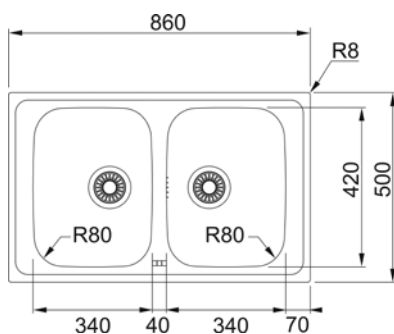
LVI-nro 5923625

Hinta alv. 0 % **10,00 €**

Hinta alv. 24 % **12,40 €**



7612214035929



SPARK SKX 620-86

Upotettava allas

Tuotenumero **101.0487.986**

LVI-numero **5923860**

Hinta alv. 0 % **357,00 €**

Hinta alv. 24 % **422,68 €**

Alakaappi vähintään **800 mm**

Mitat **860 x 500 mm**

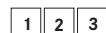
Altaiden mitat

340 x 420 x 160 mm

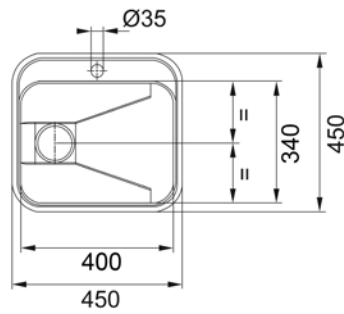
340 x 420 x 160 mm

Altaiden määrä **2**

Upotusaukko **840 x 480 mm**



7612981891534



PANDA RBP 400C

Slimtop-allas (Voidaan asentaa sekä upotettavaksi että huullosaltaaksi)

Tuotenumero **127.0348.028**

LVI-numero **5923758**

Hinta alv. 0 % **132,00 €**

Hinta alv. 24 % **163,68 €**

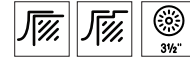
Alakaappi vähintään **500 mm**

Mitat **450 x 450 mm**

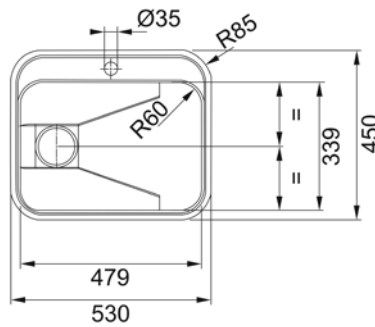
Altaan mitat **400 x 340 x 150 mm**

Altaiden määrä **1**

Ylivuoto vasemmalla sivussa



7612981421519



PANDA RBP 480C

Slimtop-allas (Voidaan asentaa sekä upotettavaksi että huullosaltaaksi)

Tuotenumero **127.0348.029**

LVI-numero **5923759**

Hinta alv. 0 % **160,00 €**

Hinta alv. 24 % **198,40 €**

Alakaappi vähintään **600 mm**

Mitat **530 x 450 mm**

Altaan mitat **480 x 340 x 150 mm**

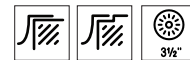
Upotus-/huullosaukko aukotusmallin mukaan

Huullosaltaan asentaa tasovalmistaja

Altaiden määrä **1**

Altaan sisäkulma **r = 60 mm**

Ylivuoto vasemmalla sivussa



7612981421526

Mikado MOX – Ruostumattomat teräsaltaat

Lisävarusteet



①

112.0006.057

Huuhtelukulho 165 x 319 x 73 mm

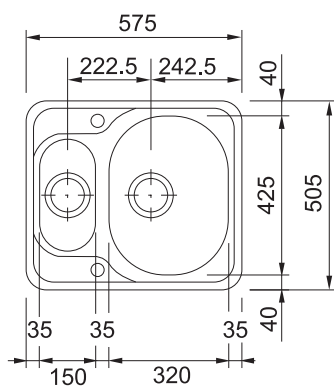
LVI-nro 5923625

Hinta alv. 0 % **10,00 €**

Hinta alv. 24 % **12,40 €**



7612211035929



MIKADO MOX 260/660

Slimtop-malli, asennus päältä tai huullokseen

Tuotenumero **127.0485.181**

LVI-numero **5923856**

Hinta alv. 0 % **237,00 €**

Hinta alv. 24 % **293,88 €**

Alakaappi vähintään **600 mm**

Mitat **575 x 505 mm**

Altaiden mitat

320 x 425 x 150 mm

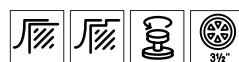
150 x 300 x 80 mm

Altaiden määrä **1 1/2**

Upotusaukko **558 mm x 488 mm**

Altaan sisäkulma **R = 22 mm**

asennus päältä tai huullokseen



①



7612981882372

Lisävarusteet



①

112.0008.448

Huuhtelukori 295 x 375 x 134 mm

LVI-nro 5923861

Hinta alv. 0 % **86,00 €**

Hinta alv. 24 % **106,64 €**



7612211030665



②

112.0017.698

Leikkuulauta 310 x 410 x 15 mm muovi

LVI-nro 5923624

Hinta alv. 0 % **41,00 €**

Hinta alv. 24 % **50,84 €**



7612211082435



③

112.0006.057

Huuhtelukulho 165 x 319 x 73 mm

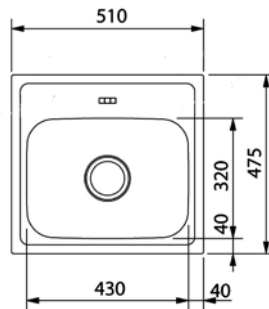
LVI-nro 5923625

Hinta alv. 0 % **10,00 €**

Hinta alv. 24 % **12,40 €**



7612211035929



EUROFORM EFX 610

Asennus: upotettava allas

Tuotenumero **101.0170.306**

LVI-numero **5923640**

Hinta alv. 0 % **136,00 €**

Hinta alv. 24 % **168,64 €**

Alakaappi vähintään **500 mm**

Mitat **510 x 475 mm**

Altaan mitat **430 x 320 x 150 mm**

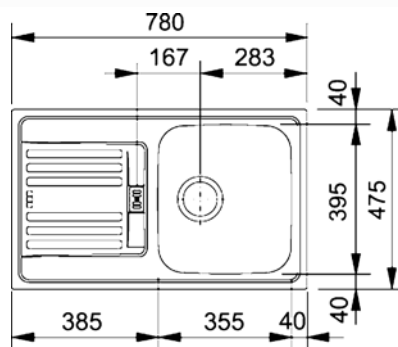
Altaiden määrä **1**



1



7612980479719



EUROFORM EFX 614

Asennus: upotettava allas

Tuotenumero **101.0065.437**

LVI-numero **5923603**

Hinta alv. 0 % **166,00 €**

Hinta alv. 24 % **205,84 €**

Alakaappi vähintään **450 mm**

Mitat **780 x 475 mm**

Altaan mitat **355 x 395 x 150 mm**

Altaiden määrä **1**



1 2



7612980067305

Euroform – Ruostumattomat teräsaltaat

Lisävarusteet



①

112.0008.448

Huuhtelukori 295 x 375 x 134 mm

LVI-nro 5923861

Hinta alv. 0 % **84,00 €**

Hinta alv. 24 % **104,16 €**



7612211030665



②

112.0017.698

Leikkuulauta 310 x 410 x 15 mm muovi

LVI-nro 5923624

Hinta alv. 0 % **40,00 €**

Hinta alv. 24 % **49,60 €**



7612211082435



③

112.0006.057

Huuhtelukulho 165 x 319 x 73 mm

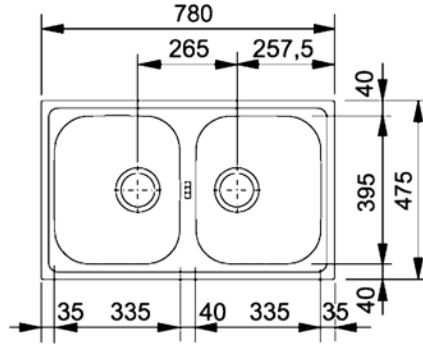
LVI-nro 5923625

Hinta alv. 0 % **10,00 €**

Hinta alv. 24 % **12,40 €**



7612211035929



EUROFORM EFX 620

Asennus: upotettava allas

Tuotenumero **101.0065.879**

LVI-numero **5923606**

Hinta alv. 0 % **193,00 €**

Hinta alv. 24 % **239,32 €**

Alakaappi vähintään **800 mm loveamalla**

Mitat **780 x 475 mm**

Altaiden mitat

335 x 395 x 150 mm ja

335 x 395 x 150 mm

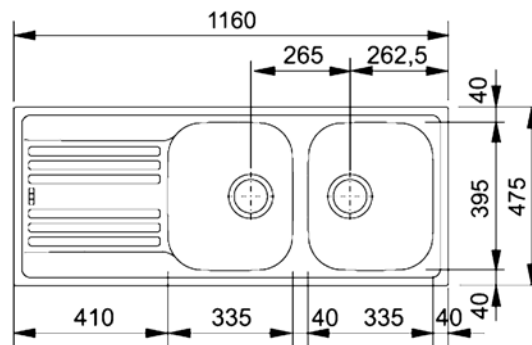
Altaiden määrä **2**



1



7612980067312



EUROFORM EFX 621

Asennus: upotettava allas

Tuotenumero **101.0065.880**

LVI-numero **5923605**

Hinta alv. 0 % **196,00 €**

Hinta alv. 24 % **243,04 €**

Alakaappi vähintään **800 mm**

Mitat **1160 x 475 mm**

Altaiden mitat

55 x 395 x 150 mm ja

355 x 395 x 150 mm

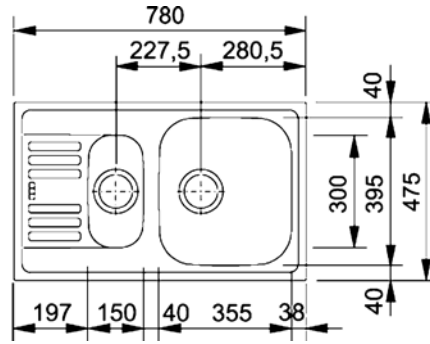
Altaiden määrä **2**



1



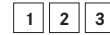
7612980067329

**EUROFORM EFX 651**

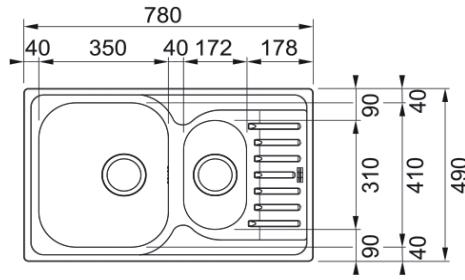
Asennus: upotettava allas

Tuotenumero **101.0065.453**LVI-numero **5923604**Hinta alv. 0 % **187,00 €**Hinta alv. 24 % **231,88 €**Alakaappi vähintään **600 mm**Mitat **780 x 475 mm**

Altaiden mitat

150 x 300 x 80 mm ja**355 x 395 x 150 mm**Altaiden määrä **1 1/2**

Polar – Ruostumattomat teräsaltaat



POLAR PXN 651-78

Tasoon upotettava allas

Tuotenumero **101.0319.937**

LVI-numero **5923754**

Hinta alv. 0 % **120,00 €**

Hinta alv. 24 % **148,80 €**

Alakaappi vähintään **600 mm**

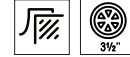
Mitat **780 x 490 mm**

Altaiden mitat

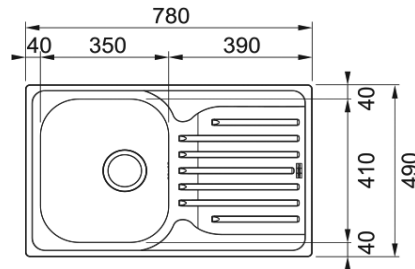
350 x 410 x 155 mm ja

172 x 310 x 80 mm

Altaiden määrä **1 ½**



7612981231071



POLAR PXN 611-78

Tasoon upotettava allas

Tuotenumero **101.0319.936**

LVI-numero **5923755**

Hinta alv. 0 % **108,00 €**

Hinta alv. 24 % **133,92 €**

Alakaappi vähintään **450 mm**

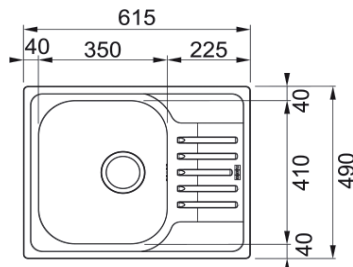
Mitat **780 x 490 mm**

Altaan mitat **350 x 410 x 155 mm**

Altaiden määrä **1**



7612981231064



POLAR PXN 611-60

Tasoon upotettava allas

Tuotenumero **101.0319.935**

LVI-numero **5923756**

Hinta alv. 0 % **103,00 €**

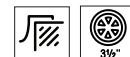
Hinta alv. 24 % **127,72 €**

Alakaappi vähintään **450 mm**

Mitat **615 x 490 mm**

Altaan mitat **350 x 410 x 155 mm**

Altaiden määrä **1**



7612981231057

Lisävarusteet



①

112.0027.660

Huuhtelukori 300 x 375 x 140 mm

LVI-nro 5933641

Hinta alv. 0 % **60,00 €**

Hinta alv. 24 % **74,40 €**



7612214120394



②

112.0070.169

Valutusallas 400 x 300 x 30 mm

LVI-nro 5923444

Hinta alv. 0 % **30,00 €**

Hinta alv. 24 % **37,20 €**



7612214120523



③

112.0027.656

Leikkuulauta 410 x 350 mm

lämpökäsitelty koivu

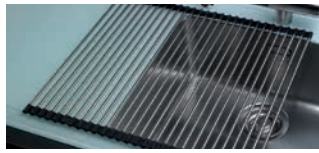
LVI-nro 5923443

Hinta alv. 0 % **60,00 €**

Hinta alv. 24 % **74,40 €**



7612197002984



Rullamatto

Sopii pakasteiden sulatukseen, herkän lasitavaran kuivaukseen, salaatin huuhtomiseen, jne. Rullattavissa pieneen tilaan. Voi käyttää vain osalla allasta tai esim. pöydällä. Ruostumaton teräs (mustat osat silikonia, lämmön kesto +180 °C).

112.0030.882

Rullamatto 468 x 420 x 9 mm

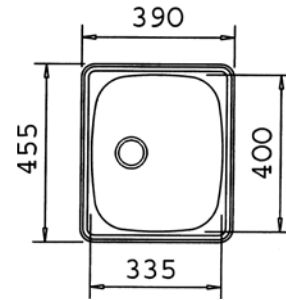
LVI-nro 5933710

Hinta alv. 0 % **70 €**

Hinta alv. 24 % **86,80 €**



7612142241574



HAAHKA HHX 610

Tuotenumero **101.0065.505**

LVI-numero **5933138**

Hinta alv. 0 % **144,00 €**

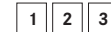
Hinta alv. 24 % **178,56 €**

Alakaappi vähintään **400 mm**

Altaan syvyys **150 mm**

Upotusaukko asennuskuvan mukaan

Altaiden määrä **1**



7612980066711

Franke – Ruostumattomat teräsaltat

Lisävarusteet



①

112.0027.660

Huuhtelukori 300 x 375 x 140 mm

LVI-nro 5933641

Hinta alv. 0 % **60,00 €**

Hinta alv. 24 % **74,40 €**



7612214120394



②

112.0070.169

Valutusallas 400 x 300 x 30 mm

LVI-nro 5923444

Hinta alv. 0 % **30,00 €**

Hinta alv. 24 % **37,20 €**



7612214120523



③

112.0027.656

Leikkuulauta 410 x 350 mm

lämpökäsitelty koivu

LVI-nro 5923443

Hinta alv. 0 % **60,00 €**

Hinta alv. 24 % **74,40 €**



7612197002984



④

112.0047.838

Astiakori 360 x 160 mm

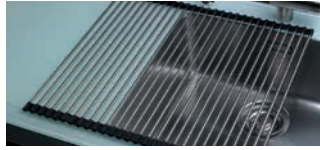
LVI-nro 5933644

Hinta alv. 0 % **81,00 €**

Hinta alv. 24 % **100,44 €**



7612319128776



Rullamatto

Sopii pakasteiden sulatukseen, herkän lasitavaran kuivaukseen, salaatin huuhtomiseen, jne. Rullattavissa pieneen tilaan. Voi käyttää vain osalla allasta tai esim. pöydällä. Ruostumaton teräs (mustat osat silikonia, lämmön kesto +180 °C).

112.0030.882

Rullamatto 468 x 420 x 9 mm

LVI-nro 5933710

Hinta alv. 0 % **85,00 €**

Hinta alv. 24 % **105,40 €**



7612142241574

112.0256.867

Rullamatto 298 x 410 x 9 mm Sinos

LVI-nro 5923751

Hinta alv. 0 % **63,00 €**

Hinta alv. 24 % **78,12 €**



7612980897384

112.0173.411

Rullamatto 315 x 426 x 9 mm

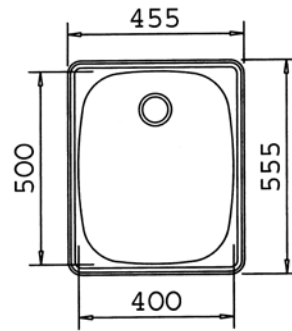
LVI-nro 5923657

Hinta alv. 0 % **66,00 €**

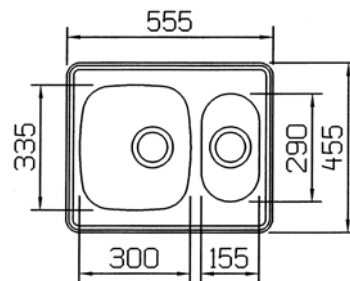
Hinta alv. 24 % **81,84 €**



7612980498116

**HAAPANA HPX 610**Tuotenumero **101.0065.507**LVI-numero **5933140**Hinta alv. 0 % **263,00 €**Hinta alv. 24 % **326,12 €**Alakaappi vähintään **500 mm**Altaan syvyys **200 mm**Altaiden määrä **1**

Upotusaukko asennuskuvan mukaan

**LOKKI LKX 660**Tuotenumero **101.0065.545**LVI-numero **5963260**Hinta alv. 0 % **288,00 €**Hinta alv. 24 % **357,12 €**

Alakaappi vähintään

400 mm altaat peräkkäin**500 mm** loveamalla, altaat rinnakkain (kuten kuvassa)Altaiden syvyys **140/120 mm**Altaiden määrä **1 1/2**

Upotusaukko asennuskuvan mukaan

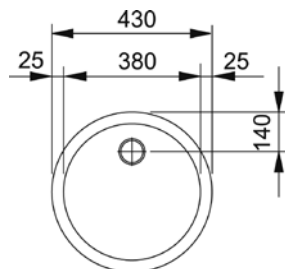
Tehtäessä sekoittajan reikä on

kätisyys ison altaan mukaan.

Soveltuu vasen- ja oikeakätiseksi



2

**ROTONDO RAX 610**Tuotenumero **101.0065.508**LVI-numero **5933610**Hinta alv. 0 % **136,00 €**Hinta alv. 24 % **168,64 €**Alakaappi vähintään **450 mm**Altaan syvyys **180 mm**Altaiden määrä **1**

Upotusaukko aukotusmallin mukaan



4



Franke – Ruostumattomat teräsaltat

Lisävarusteet



①

112.0027.660

Huuhtelukori 300 x 375 x 140 mm

LVI-nro 5933641

Hinta alv. 0 % **60,00 €**

Hinta alv. 24 % **74,40 €**



7612214120394



②

112.0070.169

Valutusallas 400 x 300 x 30 mm

LVI-nro 5923444

Hinta alv. 0 % **30,00 €**

Hinta alv. 24 % **37,20 €**



7612214120523



③

112.0027.656

Leikkuulauta 410 x 350 mm

lämpökäsitelty koivu

LVI-nro 5923443

Hinta alv. 0 % **60,00 €**

Hinta alv. 24 % **74,40 €**



7612197002984



④

112.0047.838

Astiakori 360 x 160 mm

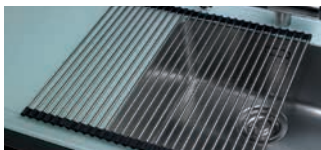
LVI-nro 5933644

Hinta alv. 0 % **81,00 €**

Hinta alv. 24 % **100,44 €**



7612319128776



Rullamatto

Sopii pakasteiden sulatukseen, herkän lasitavaran kuivaukseen, salaatin huuhtomiseen, jne. Rullattavissa pieneen tilaan. Voi käyttää vain osalla allasta tai esim. pöydällä. Ruostumaton teräs (mustat osat silikonia, lämmön kesto +180 °C).

112.0030.882

Rullamatto 468 x 420 x 9 mm

LVI-nro 5933710

Hinta alv. 0 % **85,00 €**

Hinta alv. 24 % **105,40 €**



7612142241574

112.0256.867

Rullamatto 298 x 410 x 9 mm Sinos

LVI-nro 5923751

Hinta alv. 0 % **63,00 €**

Hinta alv. 24 % **78,12 €**



7612980897384

112.0173.411

Rullamatto 315 x 426 x 9 mm

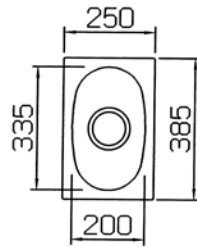
LVI-nro 5923657

Hinta alv. 0 % **66,00 €**

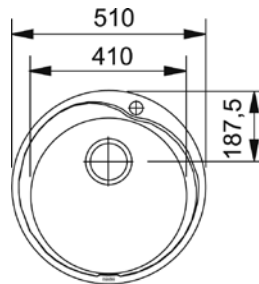
Hinta alv. 24 % **81,84 €**



7612980498116

**TAVI TUX 610**Tuotenumero **101.0065.466**LVI-numero **5923241**Hinta alv. 0 % **144,00 €**Hinta alv. 24 % **178,56 €**Alakaappi vähintään **300 mm**Altaan syvyys **140 mm**Altaiden määrä **1**

Upotusaukko asennuskuvan mukaan

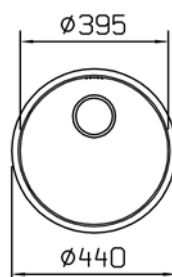
**ROUND RON 610**

Asennus: upotettava allas

Tuotenumero **101.0071.559**LVI-numero **5923632**Hinta alv. 0 % **166,00 €**Hinta alv. 24 % **205,84 €**Alakaappi vähintään **500 mm**Mitat: halk. **510 mm**Altaan mitat: **410 x 180 mm**Altaiden määrä **1**

Satiinipinta

Upotusaukko asennuskuvan mukaan

**RONDO ROX 210**

Asennus: huillosallas

Tuotenumero **127.0068.549**LVI-numero **5933166**Hinta alv. 0 % **171,00 €**Hinta alv. 24 % **212,04 €**Alakaappi vähintään **500 mm**Mitat: halk. **440 mm**Altaan mitat: **395 x 170 mm**

Altaan asentaa tasovalmistaja.



Franke – Fraceram-altaat



Posliini on luonnon raaka-aine, jota on käytetty vuosisatoja paikoissa, joissa on korkeat hygieni- ja puhtausvaatimukset. Patentoitu* erikoisposliini Fraceram valmistetaan erityisellä valmistusprosessilla, jossa siitä tulee erittäin vankka ja kestävä. Posliinin luonnollinen kiilto korostuu hyvin yhdistettynä muihin luonnonmateriaaleihin, kuten kiveen tai puuhun. Franken posliinialtaiden mallit ovat tyylikkäitä ja altaiden pinnat ovat helppohitoisia.



* Suojattu patentilla nro DE 101 45 537 B4



FRACERAM: KAUNIS JA KESTÄVÄ

Franke-posliinialtaat on valmistettu Fracerammateriaalista, joka on erittäin kestävä erikoismateriaali. Se eroaa tavanomaisista posliinialtaista vankkuutensa ansiosta. Leikkuut, kolhut tai iskut eivät jätä mitään jälkiä. Se on ihanteellinen materiaali keittiöön.



SULJETTU PINTA TAKAA TÄYDELLISEN PUHTAUDEN

Lasite sulkee Fraceram-altaiden pinnan. Tästä syystä pinta on erittäin sileä ja helppohoitoinen, eivätkä hajut tai maut tartu siihen. Jos allas ruoanvalmistuksen aikana joutuu kosketuksiin voimakashajuisten aineiden, kuten valkosipulin, sipulin, kalan tai paistorasvan kanssa, hajut eivät tartu Fraceram-materiaaliin!



VISUAALISUUTTA KAIKKIIN YMPÄRISTÖIHIN

Posliini on aina trendikäs. Hieno materiaali, joka sulautuu harmonisesti ympäristöön ja sopii sekä maalaisromanttiseen keittiötyyliin että myös pelkistettyyn moderniin keittiöön. Fraceram-värisävyjä on lämpimistä aina vaaleisiin sävyihin asti. Tämä mahdollistaa erilaisia harmonisia tai kontrastin muodostavia työtason tai keittiön ja altaan yhdistelmiä.

LAADUKAS JA AINA TYYLIKÄS

Suunnittelu, toiminnallisuus ja kestävyys tekevät Franke-posliinialtaista keittiön houkuttelevan keskipisteen. Fraceram on sekä laadukas, että kestävä materiaali ja samalla esteettinen ja tyylikäs. Ihanteellinen valinta kaikille, jotka haluavat jotain tavallisuudesta poikkeavaa.

Franke – Fraceram-altaat



FRACERAM-VÄRIT



Viisi yhteensopivaa väriä harmoniseen tyylikkään asumistilan, modernin design-keittiön tai maalaisromanttisen keittiön suunnitteluun





Maasälpä Kaoliini Savi Kvartsi – Posliinin perusmassan koostumus

KORKEALAATUIINEN JA PATENTOITU* ERIKOISPOSLIINI TÄYTTÄÄ KEITTIÖIDEN ERITYISVAATIMUKSET

ERIKOISPOSLIINI: OIKEALLA RESEPTILLÄ VALMISTETTU!

Posliinia luonnollisena ja monipuolisena materiaalina on käytetty jo vuosituhansien ajan eri kulttuureissa. Posliinin perusmassa koostuu aina savesta, kaoliinista, kvartsista ja maasälvästä. Nämä maalataan, muotoillaan, lasitetaan ja poltetaan.

Fraceram-erikoisposliini säilyttää stabiiliutensa ja kovuutensa nerokkaan reseptin ja yli 1200 °C:en lämmössä polttamisen ansiosta. Kuumapoltossa materiaali kutistuu. Reunan piteuden ollessa ≤ 500 mm toleranssi on +/- 5 mm. Reunan piteuden ollessa > 500 mm toleranssi on +/- 9 mm. Tällöin erikoisposliinimassa yhdistyy lasitteeseen. Tästä syystä Fraceram säilyttää kiiltävän, tasaisen sileän ja helppohoitaisen pinnan.



LOISTAVAT HYGIENIAOMINAISUUDET

Allas, jossa pestään ja valmistellaan elintarvikkeita ja jossa pestään astiat, lasit ja kattilat, vaatii hygieenisesti moitteettomat, kemiallisesti vaarattomat sekä helppohoitaiset materiaalit. Fraceram valmistetaan vaativalla teknisellä tavalla luonnon omista raaka-aineista. Erikoisposliini on tunnettu ylivoimaisista hygieni ominaisuuksistaan: erittäin sileä pinta on helppo puhdistaa, eivätkä hajut tai maut tartu siihen.



LYÖMÄTÖN KESTÄVYYS

Fraceram on kestävä materiaali: se kestää kuumaa ja kylmää, valoa, eikä se naarmuunnu tai värjäydy. Toisin kuin tavanomainen posliini, Fraceram sopii kaikkein vaativimpiinkin olosuhteisiin. Kestävyytensä, muotonsa ja toimivuutensa ansiosta altaasta on iloa moniksi vuosiksi eteenpäin.

* Suojattu patentilla nro DE 101 45 537 B4

Mythos MTK – Fraceram-altaat

Lisävarusteet



①

112.0338.711

Leikkuulauta 400 x 300 x 20 mm

LVI-nro 5923800

Hinta alv. 0 % **81,00 €**

Hinta alv. 24 % **100,44 €**



7612981308186



②

112.0030.882

Rullamatto 470 x 420 mm

LVI-nro 5933710

Hinta alv. 0 % **85,00 €**

Hinta alv. 24 % **105,40 €**



7612142241574



③

112.0325.253

Huuhtelukulho 329 x 142 x 55 mm

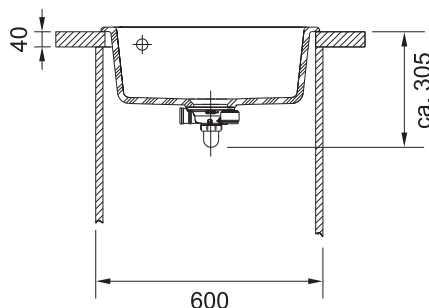
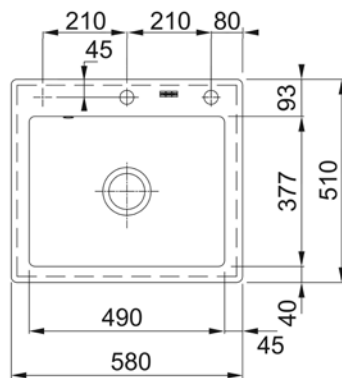
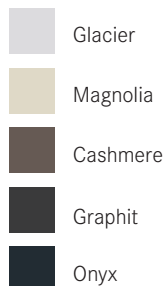
LVI-nro 5923804

Hinta alv. 0 % **100,00 €**

Hinta alv. 24 % **124,00 €**



7612981244507



MYTHOS MTK 610-58

Asennus: tasoon upotettava

Alakaappi vähintään **600 mm**

Mitat **580 x 510 mm**

Altaan mitat **580 x 510 x 190 mm**

Altaiden määrä **1**

Hananreikä valmiina

Altaan sisäkulma **R=10 mm**

Kaukosäädönreiän halkaisija **35 mm**



1 2 3

GLACIER

Tuotenumero **124.0375.698**

LVI-numero **5923775**

Hinta alv. 0 % **519,00 €**

Hinta alv. 24 % **643,56 €**



7612981609450

MAGNOLIA

Tuotenumero **124.0375.699**

LVI-numero **5923780**

Hinta alv. 0 % **519,00 €**

Hinta alv. 24 % **643,56 €**



7612981609467

CASHMERE

Tuotenumero **124.0375.700**

LVI-numero **5923781**

Hinta alv. 0 % **519,00 €**

Hinta alv. 24 % **643,56 €**



7612981609474

GRAPHIT

Tuotenumero **124.0375.711**

LVI-numero **5923782**

Hinta alv. 0 % **519,00 €**

Hinta alv. 24 % **643,56 €**



7612981609481

ONYX

Tuotenumero **124.0375.712**

LVI-numero **5923783**

Hinta alv. 0 % **567,00 €**

Hinta alv. 24 % **703,08 €**



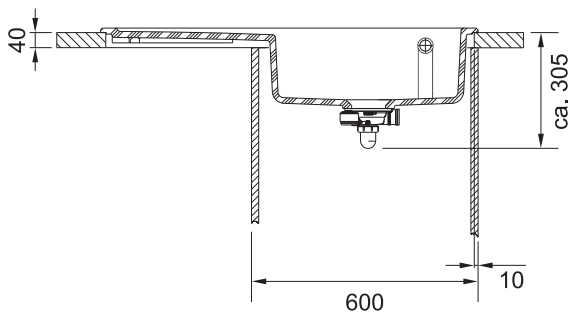
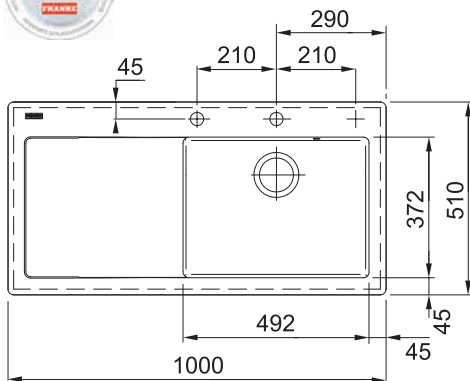
7612981609498

TILAUSTUOTE!

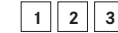
Toimitusaika varmistettava tehtaalta.



- Glacier
- Magnolia
- Cashmere
- Graphit
- Onyx

**MYTHOS MTK 611-100**

Asennus: tasoon upotettava

Alakaappi vähintään **600 mm**Mitat **1000 x 510 mm**Altaan mitat **492 x 372 x 190 mm**Altaiden määrä **1**Altaan sisäkulma **R = 10 mm**Kaukosäädönreiän halkaisija **35 mm****GLACIER V.**Tuotenumero **124.0375.674**LVI-numero **5923777**Hinta alv. 0 % **696,00 €**Hinta alv. 24 % **863,04 €**

7612981609252

GLACIER O.Tuotenumero **124.0375.673**LVI-numero **5923776**Hinta alv. 0 % **696,00 €**Hinta alv. 24 % **863,04 €**

7612981609245

MAGNOLIA V.Tuotenumero **124.0375.676**LVI-numero **5923788**Hinta alv. 0 % **696,00 €**Hinta alv. 24 % **863,04 €**

7612981609276

MAGNOLIA O.Tuotenumero **124.0375.675**LVI-numero **5923784**Hinta alv. 0 % **696,00 €**Hinta alv. 24 % **863,04 €**

7612981609269

CASHMERE V.Tuotenumero **124.0375.680**LVI-numero **5923789**Hinta alv. 0 % **696,00 €**Hinta alv. 24 % **863,04 €**

7612981609290

CASHMERE O.Tuotenumero **124.0375.679**LVI-numero **5923785**Hinta alv. 0 % **696,00 €**Hinta alv. 24 % **863,04 €**

7612981609283

GRAPHIT V.Tuotenumero **124.0375.694**LVI-numero **5923791**Hinta alv. 0 % **696,00 €**Hinta alv. 24 % **863,04 €**

7612981609429

GRAPHIT O.Tuotenumero **124.0375.691**LVI-numero **5923787**Hinta alv. 0 % **696,00 €**Hinta alv. 24 % **863,04 €**

7612981609306

ONYX V.Tuotenumero **124.0375.696**LVI-numero **5923790**Hinta alv. 0 % **763,00 €**Hinta alv. 24 % **946,12 €**

7612981609443

ONYX O.Tuotenumero **124.0375.695**LVI-numero **5923786**Hinta alv. 0 % **763,00 €**Hinta alv. 24 % **946,12 €**

7612981609436

Mythos MTK – Fraceram-altaat

Lisävarusteet



①

112.0338.711

Leikkuulauta 400 x 300 x 20 mm

LVI-nro 5923800

Hinta alv. 0 % **81,00 €**

Hinta alv. 24 % **100,44 €**



7612984308186



②

112.0030.882

Rullamatto 470 x 420 mm

LVI-nro 5933710

Hinta alv. 0 % **85,00 €**

Hinta alv. 24 % **105,40 €**



7612142241574



③

112.0325.253

Huuhtelukulho 329 x 142 x 55 mm

LVI-nro 5923804

Hinta alv. 0 % **100,00 €**

Hinta alv. 24 % **124,00 €**



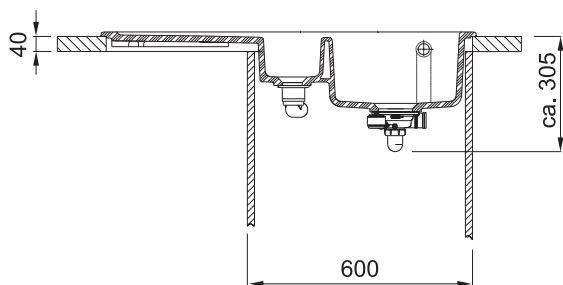
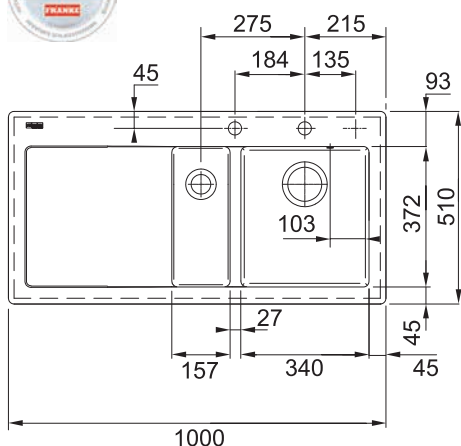
7612984244507

TILAUSTUOTE!

Toimitusaika varmistettava tehtaalta.



- Glacier
- Magnolia
- Cashmere
- Graphit
- Onyx

**MYTHOS MTK 651-100**Asennus: tasoon upotettava
Alakaappi väh. 600 mm

Mitat 1000 x 510 mm

Altaiden mitat

340 x 372 x 190 mm ja**157 x 372 x 120 mm**

Altaiden määrä 1 ½

Altaan sisäkulma R=10 mm

Kaukosäädönreiän halkaisija 35 mm



1 2 3

GLACIER V.

Tuotenumero 124.0375.644

LVI-numero 5923779

Hinta alv. 0 % 717,00 €

Hinta alv. 24 % 889,08 €



7612981608859

GLACIER O.

Tuotenumero 124.0375.641

LVI-numero 5923778

Hinta alv. 0 % 717,00 €

Hinta alv. 24 % 889,08 €



7612981608828

MAGNOLIA V.

Tuotenumero 124.0375.646

LVI-numero 5923796

Hinta alv. 0 % 717,00 €

Hinta alv. 24 % 889,08 €



7612981608873

MAGNOLIA O.

Tuotenumero 124.0375.645

LVI-numero 5923792

Hinta alv. 0 % 717,00 €

Hinta alv. 24 % 889,08 €



7612981608866

CASHMERE V.

Tuotenumero 124.0375.648

LVI-numero 5923797

Hinta alv. 0 % 717,00 €

Hinta alv. 24 % 889,08 €



7612981608897

CASHMERE O.

Tuotenumero 124.0375.647

LVI-numero 5923793

Hinta alv. 0 % 717,00 €

Hinta alv. 24 % 889,08 €



7612981608880

GRAPHIT V.

Tuotenumero 124.0375.650

LVI-numero 5923799

Hinta alv. 0 % 717,00 €

Hinta alv. 24 % 889,08 €



7612981609214

GRAPHIT O.

Tuotenumero 124.0375.649

LVI-numero 5923795

Hinta alv. 0 % 717,00 €

Hinta alv. 24 % 889,08 €



7612981608903

ONYX V.

Tuotenumero 124.0375.672

LVI-numero 5923798

Hinta alv. 0 % 789,00 €

Hinta alv. 24 % 978,36 €



7612981609238

ONYX O.

Tuotenumero 124.0375.671

LVI-numero 5923794

Hinta alv. 0 % 789,00 €

Hinta alv. 24 % 978,36 €



7612981609221

Kubus KBK – Fraceram-altaat

Lisävarusteet



①

112.0030.882

Rullamatto 470 x 420 mm

LVI-nro 5933710

Hinta alv. 0 % **85,00 €**

Hinta alv. 24 % **105,40 €**



7612142241574



②

112.0188.651

Kuivaustaso 342 x 430 x 22 mm

LVI-nro 5923846

Hinta alv. 0 % **133,00 €**

Hinta alv. 24 % **164,92 €**

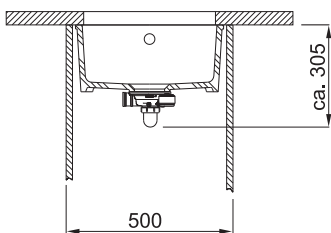
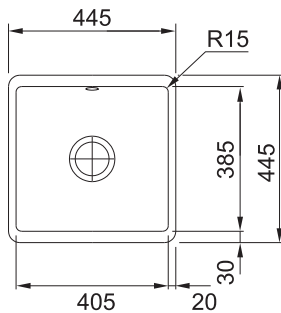
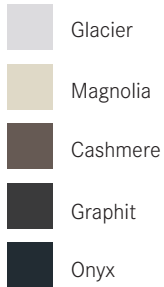
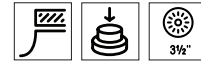


7612980584215



TILAUSTUOTE!

Toimitusaika varmistettava tehtaalta.

**KUBUS KBK 110-40**Asennus: altapäin kiinnitettävä
Alakaappi väh. **500 mm**Mitat **445 x 445 mm**Altaan mitat **405 x 385 x 175 mm**Altaiden määrä **1**Altaan sisäkulma **R = 15 mm**Kaukosäädönreiän halkaisija **35 mm****GLACIER**Tuotenumero **126.0439.208**LVI-numero **5923825**Hinta alv. 0 % **525,00 €**Hinta alv. 24 % **651,00 €**

7612981773113

MAGNOLIATuotenumero **126.0439.207**LVI-numero **5923824**Hinta alv. 0 % **525,00 €**Hinta alv. 24 % **651,00 €**

7612981772505

CASHMERETuotenumero **126.0439.206**LVI-numero **5923823**Hinta alv. 0 % **525,00 €**Hinta alv. 24 % **651,00 €**

7612981772499

GRAPHITTuotenumero **126.0439.202**LVI-numero **5923820**Hinta alv. 0 % **525,00 €**Hinta alv. 24 % **651,00 €**

7612981772468

ONYXTuotenumero **126.0439.205**LVI-numero **5923822**Hinta alv. 0 % **570,00 €**Hinta alv. 24 % **706,80 €**

7612981772482

Kubus KBK – Fraceram-altaat

Lisävarusteet



①

112.0030.882

Rullamatto 470 x 420 mm

LVI-nro 5933710

Hinta alv. 0 % **70 €**

Hinta alv. 24 % **86,80 €**



7612142241574



②

112.0188.651

Kuivaustaso 342 x 430 x 22 mm

LVI-nro 5923846

Hinta alv. 0 % **133,00 €**

Hinta alv. 24 % **164,92 €**



7612980584215

TILAUSTUOTE!

Toimitusaika varmistettava tehtaalta.



Glacier

Magnolia

Cashmere

Graphit

Onyx



GLACIER

Tuotenumero **126.0439.233**

LVI-numero **5923835**

Hinta alv. 0 % **578,00 €**

Hinta alv. 24 % **716,72 €**



7612981773168

MAGNOLIA

Tuotenumero **126.0439.232**

LVI-numero **5923834**

Hinta alv. 0 % **578,00 €**

Hinta alv. 24 % **716,72 €**



7612981773151

CASHMERE

Tuotenumero **126.0439.231**

LVI-numero **5923833**

Hinta alv. 0 % **578,00 €**

Hinta alv. 24 % **716,72 €**



7612981773144

KUBUS KBK 110-50

Asennus: altpäin kiinnitettävä

Alakaappi vähintään **600 mm**

Mitat **545 x 445 mm**

Altaan mitat **505 x 385 x 185 mm**

Altaiden määrä **1**

Altaan sisäkulma **R=15 mm**

Kaukosäädönreiän halkaisija **35 mm**



1 2

GRAPHIT

Tuotenumero **126.0439.209**

LVI-numero **5923829**

Hinta alv. 0 % **578,00 €**

Hinta alv. 24 % **716,72 €**



7612981773120

ONYX

Tuotenumero **126.0439.210**

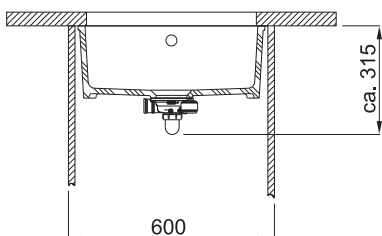
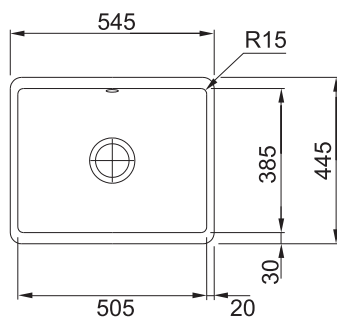
LVI-numero **5923830**

Hinta alv. 0 % **631,00 €**

Hinta alv. 24 % **782,44 €**



7612981773137

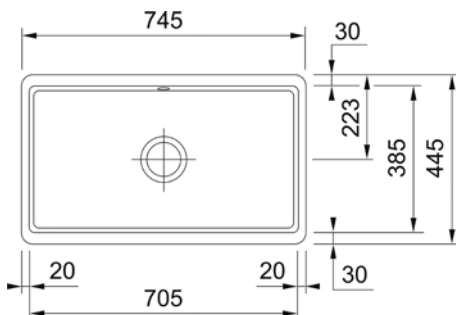


TILAUSTUOTE!

Toimitusaika varmistettava tehtaalta.



- Glacier
- Magnolia
- Cashmere
- Graphit
- Onyx

**KUBUS KBK 110-70**Asennus: alaspäin kiinnitettävä
Alakaappi väh. 800 mm

Mitat 745 x 445 mm

Altaan mitat 705 x 385 x 185 mm

Altaiden määrä 1

Altaan sisäkulma R = 15 mm

Kaukosäädön reiän halkaisija 35 mm

**GLACIER**

Tuotenumero 126.0439.238

LVI-numero 5923839

Hinta alv. 0 % 723,00 €

Hinta alv. 24 % 896,52 €



7612981773205

MAGNOLIA

Tuotenumero 126.0439.239

LVI-numero 5923840

Hinta alv. 0 % 723,00 €

Hinta alv. 24 % 896,52 €



7612981773212

CASHMERE

Tuotenumero 126.0439.237

LVI-numero 5923838

Hinta alv. 0 % 723,00 €

Hinta alv. 24 % 896,52 €



7612981773199

GRAPHIT

Tuotenumero 126.0439.234

LVI-numero 5923836

Hinta alv. 0 % 723,00 €

Hinta alv. 24 % 896,52 €



7612981773175

ONYX

Tuotenumero 126.0439.236

LVI-numero 5923837

Hinta alv. 0 % 787,00 €

Hinta alv. 24 % 975,88 €



7612981773182

Kubus KBK – Fraceram-altaat

Lisävarusteet



①

112.0030.882

Rullamatto 470 x 420 mm

LVI-nro 5933710

Hinta alv. 0 % **70 €**

Hinta alv. 24 % **86,80 €**



7612142241574



②

112.0188.651

Kuivaustaso 342 x 430 x 22 mm

LVI-nro 5923846

Hinta alv. 0 % **133,00 €**

Hinta alv. 24 % **164,92 €**



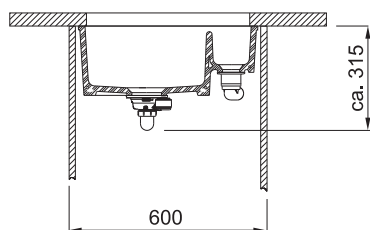
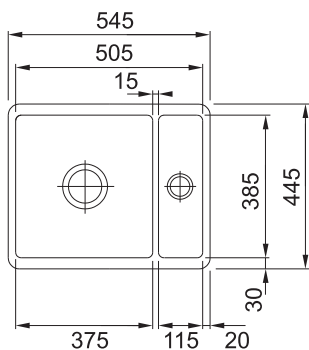
7612980584215

TILAUSTUOTE!

Toimitusaika varmistettava tehtaalta.



- Glacier
- Magnolia
- Cashmere
- Graphit
- Onyx



KUBUS KBK 110-160

Asennus: altpäin kiinnitettävä

Alakaappi vähintään **600 mm**

Mitat **545 x 445 mm**

Altaiden mitat

375 x 385 x 185 mm

115 x 385 x 115 mm

Altaiden määrä **1 ½**

Altaan sisäkulma **R=15 mm**

Kaukosäädön reiän halkaisija **35 mm**



1 2

GLACIER

Tuotenumero126.0439.243

LVI-numero 5923844

Hinta alv. 0 % 613,00 €

Hinta alv. 24 % 760,12 €



7612981773250

MAGNOLIA

Tuotenumero126.0439.244

LVI-numero 5923845

Hinta alv. 0 % 613,00 €

Hinta alv. 24 % 760,12 €



7612981773267

CASHMERE

Tuotenumero126.0439.242

LVI-numero 5923843

Hinta alv. 0 % 613,00 €

Hinta alv. 24 % 760,12 €



7612981773243

GRAPHIT

Tuotenumero126.0439.240

LVI-numero 5923841

Hinta alv. 0 % 613,00 €

Hinta alv. 24 % 760,12 €



7612981773229

ONYX

Tuotenumero126.0439.241

LVI-numero 5923842

Hinta alv. 0 % 668,00 €

Hinta alv. 24 % 828,32 €



7612981773236



Franke – Fraganite-altaat

KAUNIS KUIN KIVI, VÄRIKÄS KUIN ELÄMÄ

Näyttää kiveltä, on yhtä kovaa kuin kivi, tuntuu kiveltä. Moderni allasmateriaali Fraganite+ on kuitenkin paljon enemmän kuin kivi! Erityispiirre: Franken Fraganite+-altaita on saatavilla kolmessa trendivärissä.

Fragranite+ koostuu 80-prosenttisesti kvartsihiekkasta, joka sidotaan 20-prosenttisen sidoshartsin avulla. Tämä seos mahdollistaa halutun kivimäisyyden muotissa valettaessa. Franke Fraganite+ ovat altaita, joissa on voimakas muoto, visuaalisia yksityiskohtia ja toiminnallisia hienouksia.

Franken Fraganite+ -altaat ovat täydellinen yhdistelmä korkealaatuisia materiaaleja, ensiluokkaista työstöä ja täydellistä toimivuutta. Moderni materiaali tarjoaa monia etuja:

ERITTÄIN KESTÄVÄ

Kvartsi on neljänneksi kovin materiaali timantin, rubiinin ja topaasin jälkeen.

ERITTÄIN SILEÄ

Fragranite+ -altaan pinta on todella sileä. Se tekee materiaalista miellyttävän koskettaa ja mahdollistaa helpon puhdistamisen.

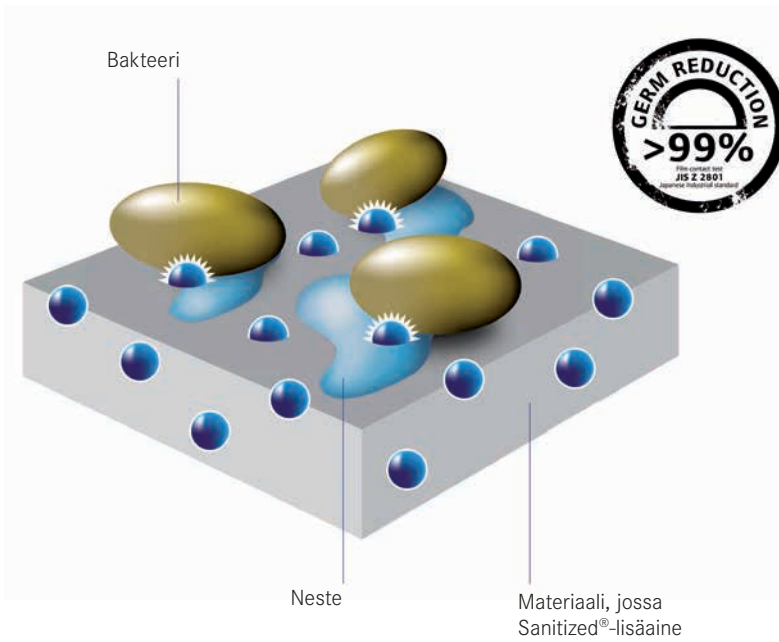
VALONKESTÄVÄT VÄRIT

Värihiukkaset lisätään kvartsihiekan ja sidoshartsin seokseen vielä ennen polttamista. Sen jälkeen seos poltetaan 600 °C:ssa polttouunissa. Polttamisen aikana allas värjäytyy tasaisesti ja väristä tulee valonkestävä.

ERILAISIA KIVIKUVIOITA

Fragranite+ -altaiden yksilöllinen kivikuviointi on saatavilla kolmessa eri värissä. Tämä tuo vaihtelua keittiösuunnitteluun ja mahdollistaa hienot ja harmoniset värisävyt keittiöön.





Sanitized®-lisäaineen toimintaperiaate: Bakteeri. Neste. Materiaali, jossa Sanitized®-lisäaine.

RATKAISU, JOKA LISÄÄ ALTAAN HYGIENISYYTTÄ: FRAGRANITE+ SANITIZED®-LISÄAINEELLA

FRAGRANITE+ SISÄLTÄÄ ANTIBAKTEERISEN LISÄAINEEN

Keittiöt voivat olla kriittisiä alueita bakteerien muodostumiselle. Käsittelemättömissä materiaaleissa bakteerit lisääntyvät jo 20 minuutissa. Tämän takia Franke käyttää materiaalinkäsittelyyn Sanitized®-lisäainetta. Fragranite+ -materiaaliin lisätty Sanitized®-lisäaine ei tietysti korvaa säännöllistä puhdistamista, mutta se auttaa tehokkaasti pitämään altaan puhtana bakteereista.

TEHOKAS TUKI PUHDISTUKSEEN

Työtasojen ja altaiden pintoihin kiinnittyvät bakteereita ja mikrobeja, vaikka altaat puhdistettaisiin säännöllisesti normaaleilla puhdistusaineilla. Sanitized®-lisäaineella antibakteeriseksi käsitelty materiaalit estävät bakteerien leviämistä. Bakteerien ja mikrobin kasvu on selvästi runsaampaa käsittelemättömillä pinnoilla. Testit ovat osoittaneet, että Fragranite+ -n käsittely Sanitized®-lisäaineella vähentää bakteerien ja mikrobin kasvua 99 prosenttia.

PITKÄKESTOINEN VAIKUTUS

Sanitized®-lisäaine lisätään allasmateriaaliin valmistusvaiheessa, ja se antaa pitkäkestoisen suojan.

MONIPUOLINEN: FRAGRANITE+ -N REUNAMUOTOILU

UPOTETTAVA ALLAS

Upotettavien Fragranite+ -altaiden materiaali-vahvuus on vähintään kahdeksan millimetriä, ja ne lepäävät työtasolla. Niihin voidaan tästä syystä yhdistää mitä tahansa työtasomateriaaleja. Reunat ovat erilaisia altaan mallin mukaisesti, jotta altaan ja työtason kontrastista saadaan miellyttävä. Allas kiinnitetään tason alle kiinnityskynsillä.

ALTOPÄIN KIINNITETTÄVÄT MALLIT

Tässä vaihtoehdossa allas ruvataan tai liimataan altopäin aukolliseen työtasoon. Tiivisteinä käytetään silikonia. Periaatteessa tähän asennustapaan soveltuu mikä tahansa tasomateriaali, joka on vedenkestävä. Asennuksessa noudatetaan sapluunan tai CADpiirustuksen avulla leikattua aukkoa.

HUULLOSALLAS

Huullosaltaiden etuja ovat: Allas ja työtaso ovat samassa tasossa, jolloin pinta on sekä visuaalisesti kaunis että myös toimiva. Epäpuhtauksilla ei ole mitään mahdollisuuksia pesiä liitoksiin tai saumoihin.



Style – Fragranite-altaat

Tulossa uutuutena!

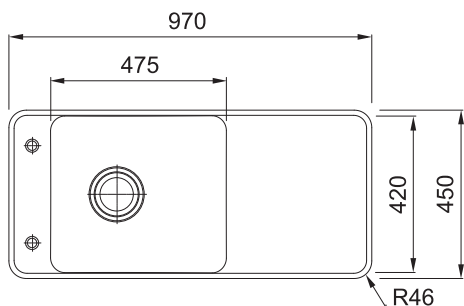
STYLE

Ainutlaatuisen tyylinsä ansiosta kansainvälisesti palkittu uusi Style allas tuo uudenlaista innovatiivista esteettisyyttä markkinoille. Sen minimalistinen muoto yhdistää ohuet seinämät pehmeisiin muotoihin luoden kauniin ja elegantin työskentelytilan mihin tahansa keittiöön

ALTAAN TOIMITUKSEEN SISÄLTYY LISÄVARUSTEET:

Pohjajaventiilin suojalevy
Puin leikkuulauta 440x227x25mm
Huuhtelukulho 440x227x25mm





STYLE ALTAIDEN FRAGRANITE VÄRIVAIHTOEHDOT



Alabaster



Vanilla



Oyster



Storm



Onyx

STYLE SYG 611

Fragranite allas

Asennus: Upotettava allas

Hinta alv. 0 % **701,80 €**

Hinta alv. 24 % **870,23 €**

Alakaappi vähintään **600 mm**

Mitat **970 x 450 mm**

Altaan mitat **470 x 420 x 200 mm**

Altaan sisäkulma **R = 36 mm**



ONYX

Tuotenumero **114.0535.314**

LVI-numero **5923887**



7612985501965

OYSTER

Tuotenumero **114.0537.949**

LVI-numero **5923893**



7612985512114

STORM

Tuotenumero **114.0537.950**

LVI-numero **5923896**



7612985512121

VANILLA

Tuotenumero **114.0537.971**

LVI-numero **5923897**



7612985512138

ALABASTER

Tuotenumero **114.0537.972**

LVI-numero **5923898**



7612985512145

Maris – Fragranite-altaat

Lisävarusteet



①

112.0018.988

Huuhtelukori

LVI-nro 5923706

Hinta alv. 0 % **60,00 €**

Hinta alv. 24 % **74,40 €**



7612213088206



②

112.0018.817

Huuhtelukulho

LVI-nro 5923707

Hinta alv. 0 % **61,00 €**

Hinta alv. 24 % **75,64 €**



7612213092562



③

112.0075.642

Rullamatto 366 x 326 mm

LVI-nro 5923803

Hinta alv. 0 % **73,00 €**

Hinta alv. 24 % **90,52 €**



761298071180

④

133.0374.097

Painonapillinen, kaukosäätö krominen

LVI-nro

Hinta alv. 0 % **25,00 €**

Hinta alv. 24 % **31,00 €**



7612981603458

⑤

112.0264.985

Pohjaventtiili ilman kaukosäätöä

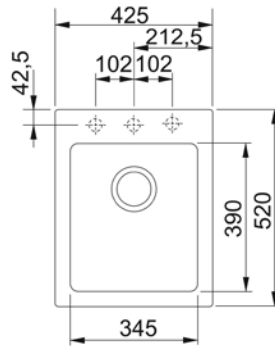
LVI-nro

Hinta alv. 0 % **13,00 €**

Hinta alv. 24 % **16,12 €**



7612980952205



Glacier



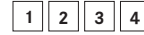
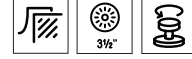
Stone grey



Onyx

**MARIS MRG 610-42**

Asennus: upotettava allas

Hinta alv. 0 % **306,00 €**Hinta alv. 24 % **379,44 €**Alakaappi vähintään **500 mm**Mitat **425 x 520 mm**Altaan mitat **345 x 390 x 203 mm**Altaiden määrä **1****ONYX (musta)**Tuotenumero **114.0342.588**LVI-numero **5923763**

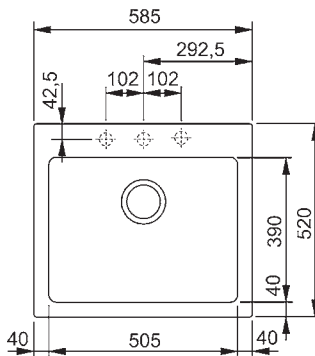
7612981335151

GLACIER (valkoinen)Tuotenumero **114.0342.589**LVI-numero **5923764**

7612981335168

STONE GREY (harmaa)Tuotenumero **114.0342.590**LVI-numero **5923765**

7612981335175



Glacier



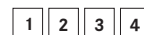
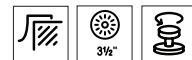
Stone grey



Onyx

**MARIS MRG 610-58**

Asennus: upotettava allas

Hinta alv. 0 % **366,00 €**Hinta alv. 24 % **453,84 €**Alakaappi vähintään **600 mm**Mitat **585 x 520 mm**Altaan mitat **505 x 390 x 195 mm**Altaiden määrä **1****ONYX (musta)**Tuotenumero **114.0253.791**LVI-numero **5923694**

7612980873685

GLACIER (valkoinen)Tuotenumero **114.0253.793**LVI-numero **5923695**

7612980873708

STONE GREY (harmaa)Tuotenumero **114.0276.198**LVI-numero **5923720**

7612981010072

Kubus – Fragranite-altaat

Lisävarusteet



①

112.0172.452

Huuhtelukulho

LVI-nro 5923611

Hinta alv. 0 % **59,00**

Hinta alv. 24 % **73,16**



7612980040674



②

Rullamatto

Sopii pakasteiden sulatukseen, herkän lasitavaran kuivaukseen, salaatin huuhtomiseen, jne. Rullattavissa pieneen tilaan. Voi käyttää vain osalla allasta tai esim. pöydällä. Ruostumaton teräs (mustat osat silikonia, lämmön kesto +180 °C).

112.0030.882

Rullamatto 468 x 420 x 9 mm

LVI-nro 5933710

Hinta alv. 0 % **85,00 €**

Hinta alv. 24 % **105,40 €**



7612142241574



③

112.0188.651

Kuivaustaso 342 x 430 x 22 mm

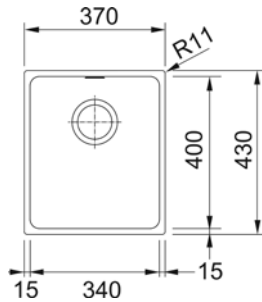
LVI-nro 5923846

Hinta alv. 0 % **133,00 €**

Hinta alv. 24 % **164,92 €**



7612980584215



KUBUS KBG 210-34

Asennus: huullosallas

Painonapillinen kaukosäätö vakiona.

Hinta alv. 0 % **300,00 €**

Hinta alv. 24 % **372,008 €**

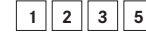
Alakaappi vähintään **450 mm**

Mitat **370 x 430 x 200 mm**

Altaan mitat **340 x 400 x 200 mm**

Altaiden määrä **1**

Altaan sisäkulma **r = 25 mm**



ONYX (musta)

Tuotenumero **135.0534.652**

LVI-numero **5923884**



7612985499330

GLACIER (valkoinen)

Tuotenumero **135.0534.653**

LVI-numero **5923885**



7612985499347

STONE GREY (harmaa)

Tuotenumero **135.0534.654**

LVI-numero **5923886**



7612985499354



Glacier

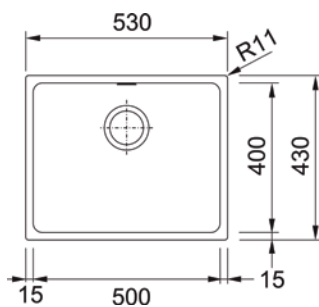


Stone grey



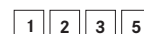
Onyx



**KUBUS KBG 210-50**

Asennus: huullosallas
Painonapillinen kaukosäätö vakiona.
Hinta alv. 0 % **372,00 €**
Hinta alv. 24 % **461,28 €**

Alakaappi vähintään **600 mm**
Mitat **530 x 430 x 200 mm**
Altaan mitat **500 x 400 x 200 mm**
Altaiden määrä **1**
Altaan sisäkulma **r = 25 mm**

**ONYX (musta)**

Tuotenumero **135.0534.604**
LVI-numero **5923880**

**GLACIER (valkoinen)**

Tuotenumero **135.0534.605**
LVI-numero **5923882**

**STONE GREY (harmaa)**

Tuotenumero **135.0534.606**
LVI-numero **5923883**



Glacier



Stone grey



Onyx



Kubus – Fragranite-altaat

Lisävarusteet



①

112.0172.452

Huuhtelukulho

LVI-nro 5923611

Hinta alv. 0 % **84,00**

Hinta alv. 24 % **104,16**



7612980040674



②

Rullamatto

Sopii pakasteiden sulatukseen, herkän lasitavaran kuivaukseen, salaatin huuhtomiseen, jne. Rullattavissa pieneen tilaan. Voi käyttää vain osalla allasta tai esim. pöydällä. Ruostumaton teräs (mustat osat silikonia, lämmön kesto +180 °C).

112.0030.882

Rullamatto 468 x 420 x 9 mm

LVI-nro 5933710

Hinta alv. 0 % **85,00 €**

Hinta alv. 24 % **105,40 €**



7612142241574



③

112.0188.651

Kuivaustaso 342 x 430 x 22 mm

LVI-nro 5923846

Hinta alv. 0 % **133,00 €**

Hinta alv. 24 % **164,92 €**



7612980584215

④

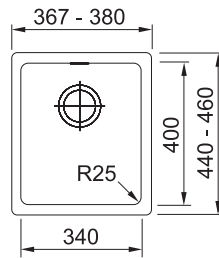
112.0017.788

Huuhtelukulho

LVI-nro

Hinta alv. 0 % **88,00 €**

Hinta alv. 24 % **109,12 €**



KUBUS KBG 110-34

Asennus: altapäin kiinnitettävä

Painonapillinen kaukosäätö vakiona.

Hinta alv. 0 % **306,00 €**

Hinta alv. 24 % **379,44 €**

Alakaappi vähintään **450 mm**

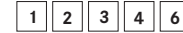
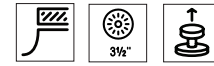
Mitat **367 x 460 mm**

Altaan mitat **340 x 400 x 200 mm**

Altaiden määrä **1**

Altaan sisäkulma **R=25 mm**

Altaan mukana tulevan pohjaventtiilin kaukosäätimen asennusreiän halkaisija on 22 mm.



ONYX (musta)

Tuotenumero **125.0342.607**

LVI-numero **5923766**



7612981335243

GLACIER (valkoinen)

Tuotenumero **125.0342.608**

LVI-numero **5923767**



7612981335250

STONE GREY (harmaa)

Tuotenumero **125.0342.609**

LVI-numero **5923768**



7612981335267



Glacier

Stone grey

Onyx



⑤

133.0374.097

Painonapillinen, kaukosäätö krominen

LVI-nro

Hinta alv. 0 % **25,00 €**

Hinta alv. 24 % **31,00 €**



7612981603458

⑥

112.0264.985

Pohjaventtiili ilman kaukosäätöä

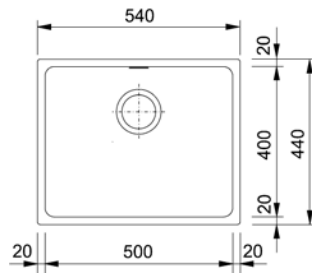
LVI-nro

Hinta alv. 0 % **13,00 €**

Hinta alv. 24 % **16,12 €**



7612980952205

**KUBUS KBG 110-50**

Asennus: altapäin kiinnitettävä
Painonapillinen kaukosäätö vakiona.

Hinta alv. 0 % **372,00 €**

Hinta alv. 24 % **461,28 €**

Alakaappi vähintään **600 mm**

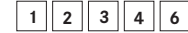
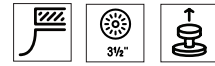
Mitat **540 x 440 mm**

Altaan mitat **500 x 400 x 200 mm**

Altaiden määrä **1**

Altaan sisäkulma **R=25 mm**

Altaan mukana tulevan pohjaventtiilin kaukosäätimen asennusreiän halkaisija on 22 mm.

**ONYX (musta)**

Tuotenumero **125.0253.785**

LVI-numero **5923692**

**GLACIER (valkoinen)**

Tuotenumero **125.0253.790**

LVI-numero **5923693**

**STONE GREY (harmaa)**

Tuotenumero **125.0276.199**

LVI-numero **5923708**



Glacier



Stone grey



Onyx



Franke – Tectonite-altaat





TECTONITE®

on komposiittimateriaali joka koostuu kolmesta elementistä:

1. SMC, polyesteripohjainen perusmateriaali
2. PiMC, väriaine on läpi koko materiaalin
3. Työkalussa ainutlaatuinen pintaviimeistely joka antaa altaalle graniittisen ulkonäön

Korkea lämmönkesto +300 astetta, mutta kattilaa tai pannua ei tule siirtää suoraan liedeltä altaalle. Keittoastian pohjan lämpötila saattaa olla enemmän kuin +300 astetta. Helposti puhdistettava pinta on pestävä päivittäin esim. tiskiharjalla ja -aineella, huuhdeltava ja kuivattava hyvin. 100 % kierrätettävä. Takuu-aika kotitalouskäytössä 7 vuotta.



Sirius – Tectonite-altaat

Lisävarusteet



①

112.0064.216

Huuhtelukulho 325 x 147 x 70 mm rst
LVI-nro 5923752

Hinta alv. 0 % **46,00 €**
Hinta alv. 24 % **57,04 €**



7612980050093



②

112.0064.137

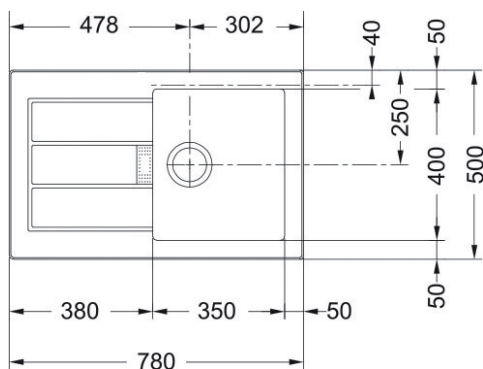
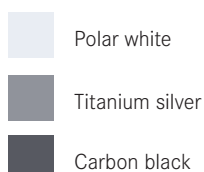
Leikkuulauta tasolle, 280 x 408 mm lasia
LVI-nro 5923753

Hinta alv. 0 % **53,00 €**
Hinta alv. 24 % **65,72 €**



7612980049639



**SIRIUS SID 611-78**

Asennus: upotettava

Hinta alv. 0 % **203,00 €**Hinta alv. 24 % **251,72 €**Alakaappi vähintään **500 mm**Mitat **780 x 510 mm**Altaan mitat **350 x 400 x 180 mm**Altaiden määrä **1**

Huuhtelukulho-lisävaruste sopii altaaseen poikittain

**POLAR WHITE**Tuotenumero **114.0342.601**LVI-numero **5923770**

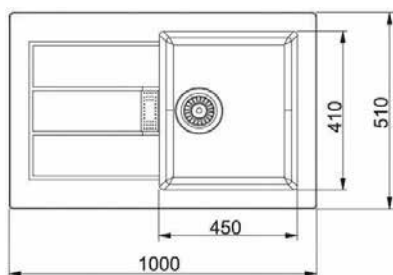
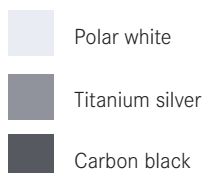
7612981335182

CARBON BLACKTuotenumero **114.0342.602**LVI-numero **5923769**

7612981335199

TITANIUM SILVERTuotenumero **114.0342.603**LVI-numero **5923771**

7612981335205

**SIRIUS SID 611**

Asennus: upotettava

Hinta alv. 0 % **237,00 €**Hinta alv. 24 % **293,88 €**Alakaappi vähintään **600 mm**Mitat **1000 x 510 mm**Altaan mitat **450 x 410 x 200 mm**Altaiden määrä **1****POLAR WHITE**Tuotenumero **114.0204.290**LVI-numero **5923735**

7612980687176

CARBON BLACKTuotenumero **114.0204.311**LVI-numero **5923736**

7612980687183

TITANIUM SILVERTuotenumero **114.0342.605**LVI-numero **5923772**

7612981335229

Sirius – Tectonite-altaat

Lisävarusteet



①

112.0325.253

Huuhtelukulho 329 x 142 x 55 mm

LVI-nro 5923804

Hinta alv. 0 % **100,00 €**

Hinta alv. 24 % **124,00 €**



761298*244507



②

112.0064.137

Leikkuulauta tasolle, 280 x 408 mm lasia

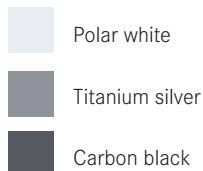
LVI-nro 5923753

Hinta alv. 0 % **53,00 €**

Hinta alv. 24 % **65,72 €**



7612980049639



Polar white

Titanium silver

Carbon black

SIRIUS SID 651

Tasoon upotettava

Hinta alv. 0 % **261,00 €**

Hinta alv. 24 % **323,64 €**

Alakaappi vähintään **600 mm**

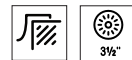
Mitat **1000 x 510 mm**

Altaiden mitat

350 x 410 x 200 mm ja

160 x 350 x 130 mm

Altaiden määrä **1 ½**



1 2

POLAR WHITE

Tuotenumero **114.0204.312**

LVI-numero **5923737**



7612980687190

CARBON BLACK

Tuotenumero **114.0204.313**

LVI-numero **5923738**



7612980687206

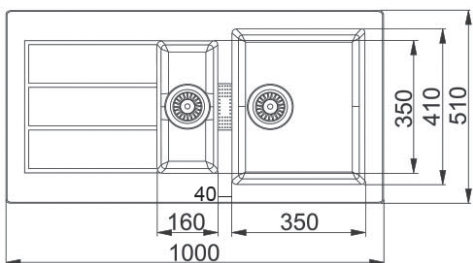
TITANIUM SILVER

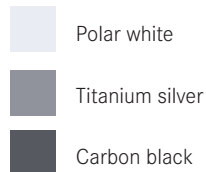
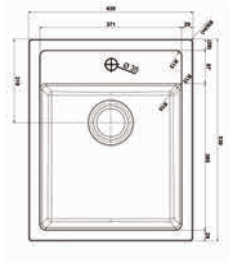
Tuotenumero **114.0342.606**

LVI-numero **5923773**



761298*335236



**SIRIUS SID 610-40**

Upotettava allas
Tectonite allas
Hinta alv. 0 % **230,00 €**
Hinta alv. 24 % **285,20 €**

Alakaappi vähintään **450 mm**
Mitat **430 mm x 530 mm**
Altaan mitat **385 x 371 x 200 mm**
Altaiden määrä **1**
Hananreikä valmiina
Upotusaukko **410 x 510mm**



2

POLAR WHITE

Tuotenumero **1 14.0489.128**
LVI-numero **5923869**



7612981895600

CARBON BLACK

Tuotenumero **1 14.0489.126**
LVI-numero **5923868**



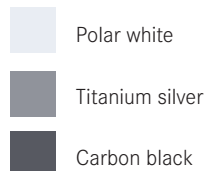
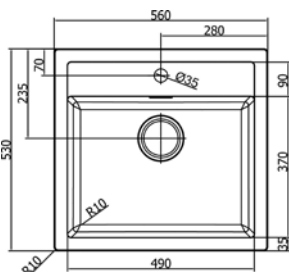
7612981895570

TITANIUM SILVER

Tuotenumero **1 14.0489.129**
LVI-numero **5923870**



7612981895617

**SIRIUS SID 610**

Tasoon upotettava
Hinta alv. 0 % **235,00 €**
Hinta alv. 24 % **291,40 €**

Alakaappi vähintään **600 mm**
Mitat **560 x 530 mm**
Altaan mitat **490 x 370 x 200 mm**
Altaiden määrä **1**
Hananreikä valmiina



2

POLAR WHITE

Tuotenumero **1 14.0256.374**
LVI-numero **5923739**



7612980895236

CARBON BLACK

Tuotenumero **1 14.0254.325**
LVI-numero **5923740**



7612980877577

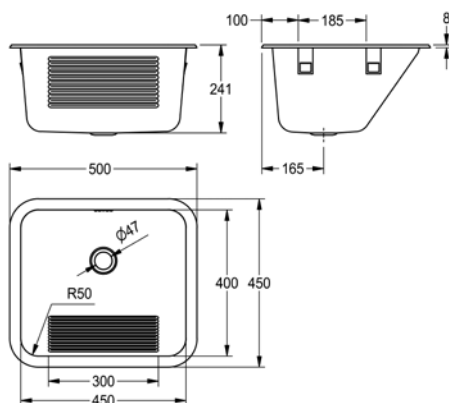
TITANIUM SILVER

Tuotenumero **1 14.0342.604**
LVI-numero **5923774**



7612981335212

Franke – Kodinhoitoaltaat



PIKKU-TIIRA

Tuotenumero **207.0483.168**

LVI-numero **5923450**

Hinta alv. 0 % **246,00 €**

Hinta alv. 24 % **305,04 €**

Alakaappi vähintään **500 mm** loveamalla

Altaan syvyys **240 mm**

Altaiden määrä **1**

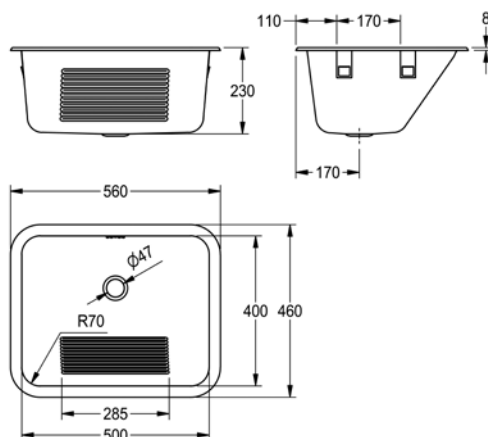
Upotusaukko mittakuvan mukaan

Vesilukko, ylijuoksupohjaventtiili,

tulppa ketjuineen, kiinnikkeet



7612214280487



TIIRA

Tuotenumero **207.0483.169**

LVI-numero **5923451**

Hinta alv. 0 % **246,00 €**

Hinta alv. 24 % **305,04 €**

Alakaappi vähintään **600 mm**

Altaan syvyys **230 mm**

Altaiden määrä **1**

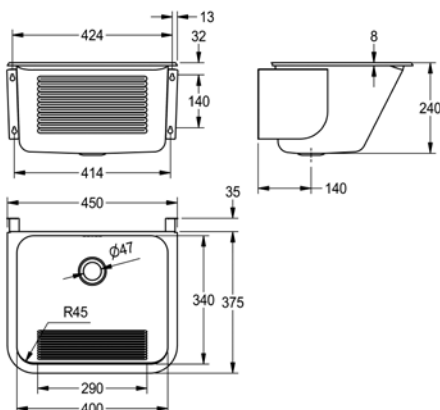
Upotusaukko mittakuvan mukaan

Varusteet: vesilukko, ylijuoksupohjaventtiili,

tulppa ketjuineen, kiinnikkeet



7612214280203



PIKKU-PÄIJÄNNE

Seinään kiinnitettävä

Tuotenumero **207.0483.171**

LVI-numero **5933114**

Hinta alv. 0 % **254,00 €**

Hinta alv. 24 % **314,96 €**

Altaan syvyys **240 mm**

Altaiden määrä **1**

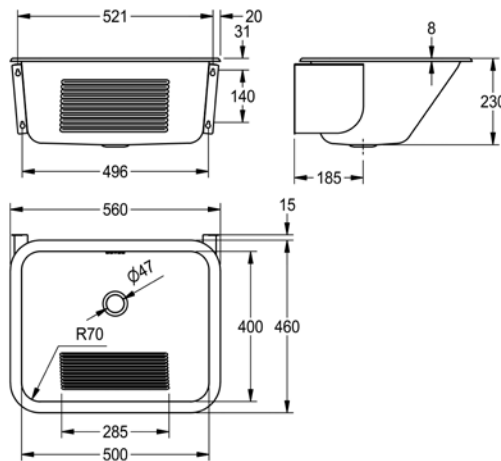
Varusteet: Yijuoksupohjaventtiili,

tulppa ketjuineen, vesilukko,

kiinteät kannakkeet



7612214280470

**PÄIJÄNNE**

Seinään kiinnitettävä
 Tuotenumero **207.0483.170**
 LVI-numero **5933115**
 Hinta alv. 0 % **246,00 €**
 Hinta alv. 24 % **305,04 €**

Altaan syvyys **230 mm**
 Altaiden määrä **1**
 Varusteet: Ylijuoksupohjaventtiili,
 tulppa ketjuineen, vesilukko,
 kiinteät kannakkeet



7612214280197

**INARI-ALLASTASO**

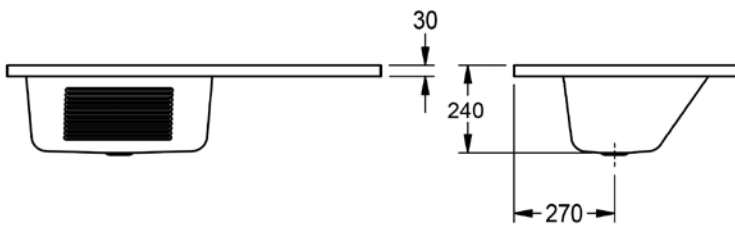
Alakaappi vähintään **600 mm**
 Altaan syvyys **240 mm**
 Altaiden määrä **1**
 Varusteet: Vesilukko, ylijuoksupohjaventtiili,
 tulppa ketjuineen
 Saatavana asiakkaan mitoilla,
 myös kannakkeilla jolloin ei alusvaneria

OIKEAKÄTINEN INARI 1000

Tuotenumero **207.0483.175**
 LVI-numero **5933119**
 Hinta alv. 0 % **560,00 €**
 Hinta alv. 24 % **694,40 €**



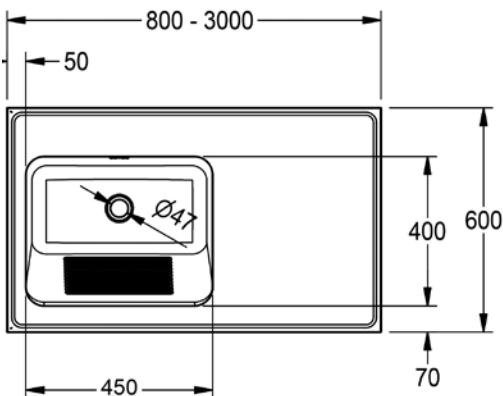
7612214280227

**VASENKÄTINEN INARI 1000**

Tuotenumero **207.0483.174**
 LVI-numero **5933118**
 Hinta alv. 0 % **560,00 €**
 Hinta alv. 24 % **694,40 €**



7612214280210

**KANNAKEPARI**

Tuotenumero **230.0495.728**
 Hinta alv. 0 % **63,00 €**
 Hinta alv. 24 % **78,12 €**

Franke – Varusteet

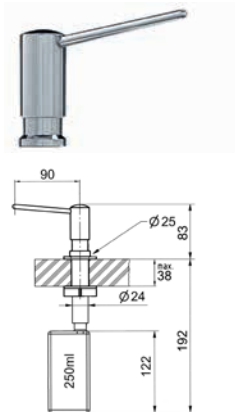
TUOTEKUVA

TIEDOT

TUOTENUMERO LVI-NUMERO

HINTA ALV. 0 %

HINTA ALV. 24 %



SAIPPUA-ANNOSTELIJA

119.0050.058

5923717

221,00 €

274,04 €

Reiän halkaisija 25 mm
Materiaali ruostumatonta terästä



7612980028580



SÄÄDETTÄVÄ HANATUKI

133.0026.896

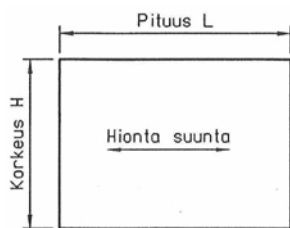
10,00 €

12,40 €

Lisävaruste altaaseen



7612981031442



LEVYT RST

113.0321.318

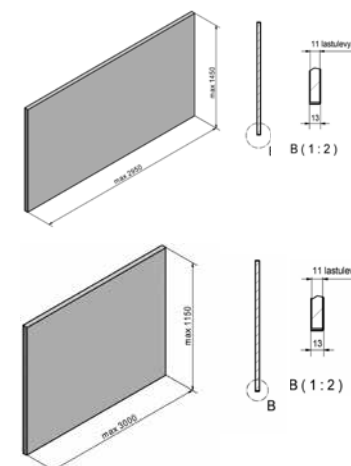
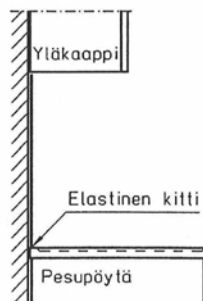
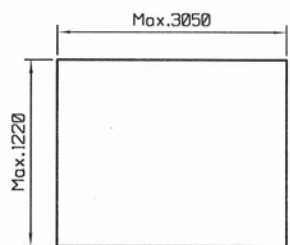
Neliöhinta:
343,00 €

Neliöhinta:
425,32 €

Suora hiottu rst-levy



7612214120424



PANEELIT RST

113.0321.319

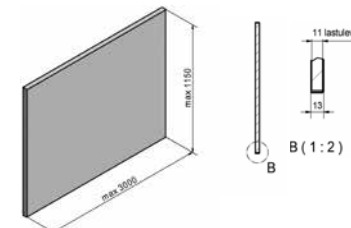
Neliöhinta:
365,00 €

Neliöhinta:
452,60 €

Hiottu rst-levy, taakse liimattu
11 mm lastulevy



7612214120448





**PUHDISTUSAINE TWISTER
RST-ALTAILLE**

TWISTER 1 x 125 ml

Tuotenumero **112.0007.715**

LVI-numero **5913154**

Hinta alv. 0 % **8,00 €**

Hinta alv. 24 % **9,92 €**



7612211041975

TWISTER 12 x 125 ml

Tuotenumero **112.0007.459**

LVI-numero **5913155**

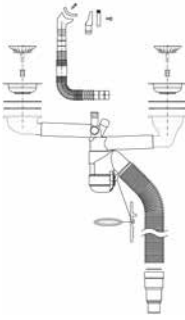
Hinta alv. 0 % **92,00 €**

Hinta alv. 24 % **114,08 €**



7612211041593

Franke – Vesilukot- ja varusteet

VESILUKOT TUOTEKUVA	TIEDOT	TUOTENUMERO	LVI-NUMERO	HINTA ALV. 0 %	HINTA ALV. 24 %
	HP-ALLASLUKKO PITKÄLLÄ POISTOPUTKELLA	112.0026.633	5973015	16,00 €	19,84 €
	HP-LUKKO YLIJUOKSU- POHJAVENTTIILI TULPPA JA KETJU	112.0026.596	5973024	27,00 €	33,48 €
	1-OSAINEN VESILUKKO MANUAALI KPV	112.0026.592	5973050	29,00 €	35,96 €
	1-OSAINEN VESILUKKO KAUKOSÄÄTÖ	112.0321.359		35,00 €	43,40 €
	2-OSAINEN VESILUKKO MANUAALI KPV	112.0026.593	5973051	44,00 €	54,56 €
	2-OSAINEN VESILUKKO KIERRETTÄVÄ KAUKOSÄÄTÖ	112.0025.511	5973052	61,00 €	75,64 €

VESILUKON VARUSTEET

TUOTEKUVA	TIEDOT	TUOTENUMERO	LVI-NUMERO	HINTA ALV. 0 %	HINTA ALV. 24 %
	POHJAVENTTIILI 1 1/2" ILMAN TULPPAA	112.0026.591	5973114	8,00 €	9,92 €
	YLIJUOKSUPOHJAVENTTIILI 1 1/2" JA TULPPA	112.0026.630	5973117	12,00 €	14,88 €
	SUPISTUSNIPPA, MUOVI	360030	5973185	11,00 €	13,64 €
	LAAJENNUSNIPPA, MUOVI	360020	5973181	11,00 €	13,64 €
	KAATOALT. SIHTI + RUUVI	360150	5973147	7,00 €	8,68 €
	TULPPA, KETJU + RUUVI	133.0321.351	5973143	11,00 €	13,64 €
	PESUKONEYHDE	133.0027.796	5973153	15,00 €	18,60 €
	TULPPAPAKKAUS (SIS. 2 TULPPAA)	133.0027.767	5973145	11,00 €	13,64 €
	KORIPOHJAVENTT. 3 1/2" ILMAN YLIJUOKSUA	112.0026.610	5933695	20,00 €	24,80 €
	YLIVUOTOSARJA, SUUKAPPALE, TIIVISTE, RUUVI	133.0027.775	5973137	8,00 €	9,92 €
	745 POHJAYHDE JA RUUVI	133.0027.791	5973123	11,00 €	13,64 €
	735 POHJAYHDE JA RUUVI	360509	5973125	11,00 €	13,64 €
	YLIJUOKSUPOHJAVENTTIILI 1 1/2" TULPPA JA KETJU	112.0026.628	5973131	12,00 €	14,88 €
	YLIVUOTOSARJA	360510	5973030	4,00 €	4,96 €
	KORIPOHJAVENTTIILIN TULPPA (KAKSI ERIPITUISTA KARAA)	133.0321.155	5973054	8,00 €	9,92 €
	ONTTO RUUVI (REIKÄRUUVI M12 X 1.75 X 25 MM MS)	133.0321.358		3,00 €	3,72 €